



尺寸: 200*110*50mm

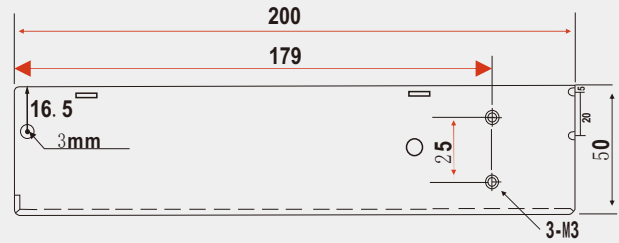
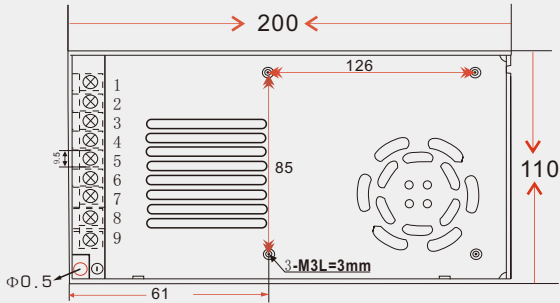
特点:

- 全球适用AC输入电压
- 保护种类: 短路/过负载/过电压/过温度
- 内有直流风扇强制风冷
- 内置EMI滤波器、纹波极小
- 25°C 环境条件下可连续工作3000 小时
- 100%满负荷烧机测试
- 3年品质保证 (一年包换, 两年免费维修)

常见规格

机型		MS-350-5	MS-350-12	MS-350-15	MS-350-24	MS-350-48
输出	直流电压	5V	12V	15V	24V	48V
	额定电流	50A	29.2A	23.3A	14.6A	7.3A
	电流范围	0 ~ 50A	0~29.2A	0 ~ 23.3A	0 ~ 14.6A	0 ~ 7.3A
	额定功率	350W	350.4W	349.5W	350.4W	350.4W
	纹波与噪声(最大)备注2	80mVp -p	150mVp-p	150mVp -p	200mVp -p	240mVp -p
	电压调整范围	4.5 ~ 5.5V	10.8 ~ 13.2V	13.5~16.5V	21.6~26.4V	43.2 ~ 52.8V
	电压精度 备注3	±1.0%	±1.0%	±1.0%	±1.0%	±1.0%
	线性调整率 备注4	±0.5%	±0.5%	±0.5%	±0.5%	±0.5%
	负载调整率 备注5	±0.5%	±0.5%	±0.5%	±0.5%	±0.5%
	启动、上升时间	1000ms ,50ms				
保持时间 (Typ.)	20ms 满载					
输入	电压范围	85 ~ 132VAC 或 170~264VAC 240~370VDC				
	频率范围	47 ~ 63Hz				
	效率(Typ.)	78%	82%	84%	84%	84%
	交流电流(Typ.)	4.5A/115VAC 2.1A/230VAC				
	浪涌电流(Typ.)	冷启动: 30A/115V 60A/230V				
漏电流	<3.5mA / 240VAC					
保护	短路/过载	额定输出功率的115% ~ 135%				
	过电压	保护类型: 打嗝模式, 异常条件移除后自动恢复				
环境	工作温度	-10 ~ +60°C (请参考“减额曲线”)				
	工作湿度	20 ~ 90% RH				
	存储温度、湿度	-20 ~ +85°C, 20 ~ 95% RH				
	温度系数	±0.03%/°C (0 ~ 50°C)				
	耐振动	10 ~ 500Hz, 1G 10 分钟/周期 X、Y、Z 轴各60分钟				
安规和电磁兼容	安全规范					
	耐压	I/P -0 /P :1.5KVAC I/P -FG :1.5KVAC 0 /P -FG :0.5KVAC				
	绝缘阻抗	I/P -0 /P, I/P -FG, 0 /P -FG :100M Ohms / 500VDC				
	电磁兼容发射					
其它	MTBF	≥720.6K hrs MIHDBK -217F (25°C)				
	尺寸	200*110*50mm (L*W *H)				
	包装	0.7Kg ; 20pcs/				
备注	1.如未特别说明, 所有规格参数均在输入为230VAC 、额定负载、25°C环境温度下进行量测。 2.纹波和噪声测量方法: 使用一条12”双绞线, 同时终端要并联0.1uf和47uf的电容, 在20MHZ带宽下进行量测。 3.精度: 包含设定误差、线性调整率和负载调整率。 4.低输入电压情况下需减额输出, 具体请参照减额曲线图。 5.电源应视为系统内元件的一部分, 所有的EMC测试都将测试样品安装在一个厚度1mm , 长360mm *宽360mm 的金属铁板上测试。电源需结合终端设备进行电磁兼容相关确认。					

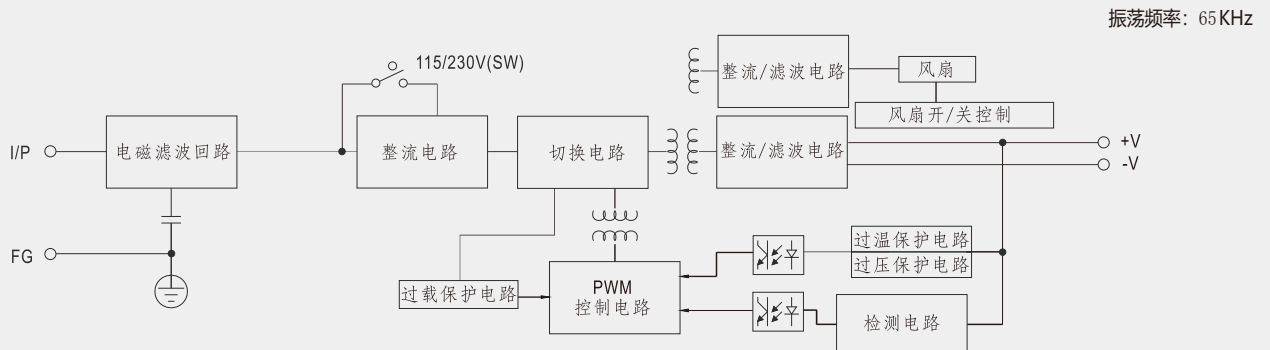
结构尺寸图 测量单位:mm



接线端子示意图:

端子编号	端子功能	端子编号	端子功能
4-5-6	输出: DC负级	3	大地线
7-8-9	输出: DC正级	1-2	输入: AC LN

方框图



减额及静态特征曲线

