

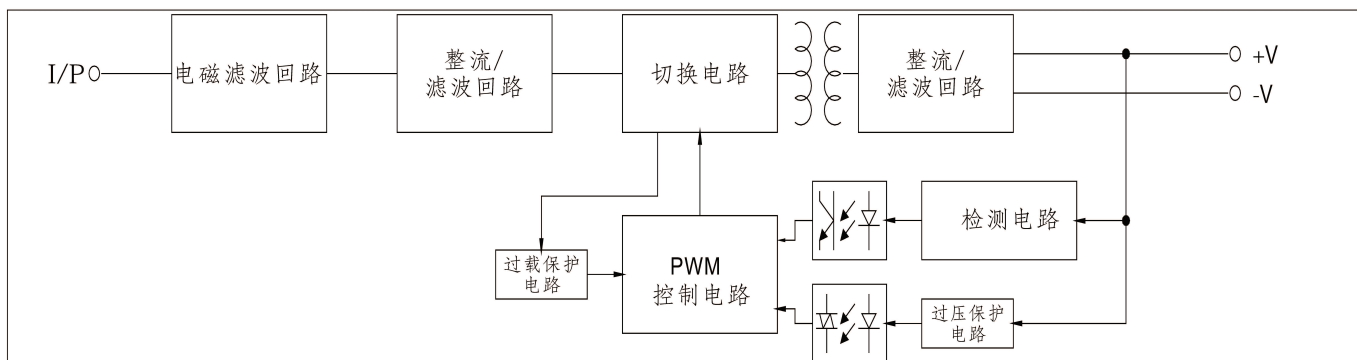
■ 特性:

- 超薄设计: 宽度70mm(4SU)
- 国际通用输入85~264VAC(277VAC可用)
- 空载损耗<0.3W
- 空白型通告LPS(限功率电源)
- 保护种类: 短路/过载/过电压
- 自然风冷(工作温度: -30~+70°C)
- 可以装在TS-35/7.5或15上
- 3年保固

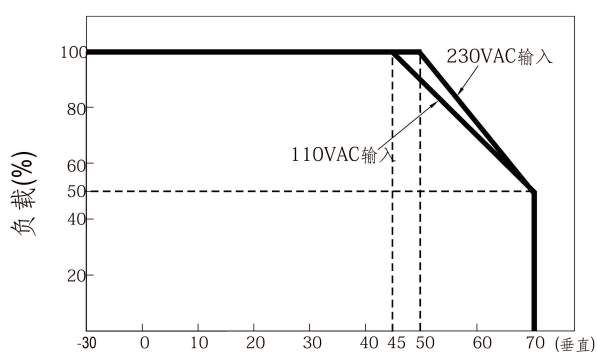


| 型号 | 电气规格 | | | | |
|-----|--|---|------------|------------------------|--------------|
| | HDR-100-12 | HDR-100-15 | HDR-100-24 | HDR-100-48 | |
| 输出 | 直流电压 | 12V | 15V | 24V | 48V |
| | 额定电流 | 7.1A | 6.13A | 3.83A | 1.92A |
| | 电流范围 | 0 ~ 7.1A | 0 ~ 6.13A | 0 ~ 3.83A | 0 ~ 1.92A |
| | 额定功率 | 85.2W | 92W | 92W | 92.2W |
| | 纹波与噪声(最大)备注2 | 120mVp-p | 120mVp-p | 150mVp-p | 240mVp-p |
| | 电压调整范围 | 12 ~ 13V | 15 ~ 17V | 24 ~ 25.5V | 48 ~ 48.7V |
| | | 12 ~ 13.8V | 13.5 ~ 18V | 21.6 ~ 29V | 43.2 ~ 55.2V |
| | 电压精度备注3 | ±2.0% | ±1.0% | ±1.0% | ±1.0% |
| | 线性调整率 | ±1.0% | ±1.0% | ±1.0% | ±1.0% |
| | 负载调整率 | ±1.0% | ±1.0% | ±1.0% | ±1.0% |
| 输入 | 启动、上升时间 | 500ms, 60ms/230VAC 500ms, 60ms/115VAC(满载时) | | | |
| | 保持时间(Typ.) | 30ms/230VAC 12ms/115VAC(满载时) | | | |
| | 电压范围 | 85 ~ 264VAC(277VAC可用) | | 120 ~ 370VDC(390VDC可用) | |
| | 频率范围 | 47 ~ 63Hz | | | |
| | 效率(Typ.) | 88% | 89% | 90% | 90% |
| 保护 | 交流电流(Typ.) | 3A/115VAC 1.6A/230VAC | | | |
| | 浪涌电流(Typ.) | 冷启动35A/115VAC 70A/230VAC | | | |
| | 过负载 | HDR-100: 额定输出功率的102 ~ 110%; HDR-100-xxN: 额定输出功率的105 ~ 150% 输出电压<50%时为打嗝模式, 负载异常条件移除后可自动恢复 输出电压在50% ~ 100%时为恒定电流模式, 负载异常条件移除后可自动恢复 | | | |
| 过电压 | 14.2 ~ 16.2V | 18.8 ~ 22.5V | 30 ~ 36V | 56.5 ~ 64.8V | |
| 环境 | 工作温度 | -30~+70°C (请参考"减额曲线") | | | |
| | 工作湿度 | 20 ~ 90% RH, 无冷凝 | | | |
| | 储存温度、湿度 | -40 ~ +85°C, 10 ~ 95% RH, 无冷凝 | | | |
| | 温度系数 | ±0.03%/°C (0~50°C) | | | |
| | 耐振动 | 10 ~ 500Hz, 2G 10分钟/周期, X, Y, Z各60分钟; 安装: 符合IEC60068-2-6 | | | |
| | 操作海拔高度 | 2000米 | | | |
| | 过电压等级 | III; 根据 EN61558, EN50178, EN60664-1, EN62477-1; 海拔可高达2000米 | | | |
| 其它 | 耐压 | I/P-O/P: 1KVAC | | | |
| | 绝缘阻抗 | I/P-O/P: 100M Ohms / 500VDC / 25°C / 70% RH | | | |
| | 尺寸 | 70*90*54.5mm (W*H*D) | | | |
| 备注 | 包装 | 0.27Kg; 48pcs/13.74Kg/0.96CUFT | | | |
| | 1. 如未特别说明, 所有规格参数均在输入为230VAC、额定负载、25°C环境温度下进行量测。 2. 纹波和噪声测量方法: 使用一条12"双绞线, 同时终端要并联0.1μf和47μf的电容, 在20MHZ带宽下进行量测。 3. 精度: 包含设定误差、线性调整率和负载调整率。 4. HDR-100-xxN在90%负载时测试谐波电流。 | | | | |

■ 方框图

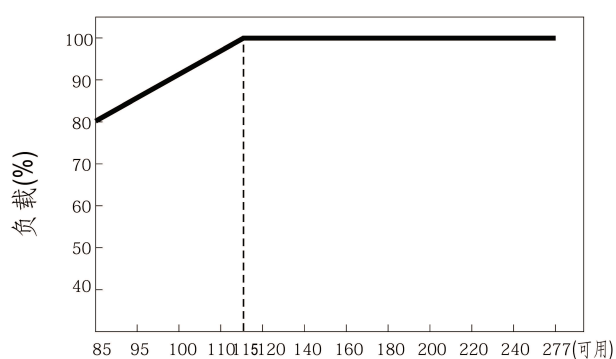


■ 减额曲线



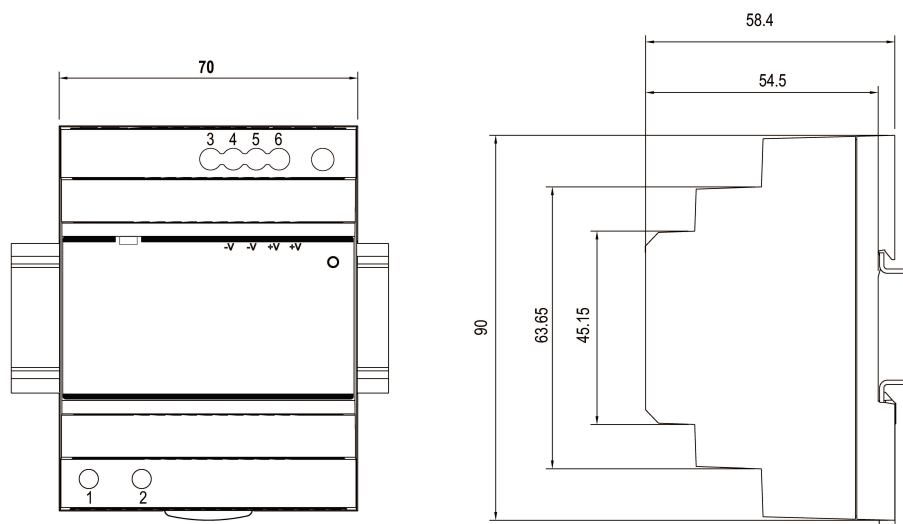
环境温度(°C)

■ 减额输出VS输入电压曲线



输入电压(VAC)60Hz

(单位: mm, 公差±0.5mm)



端子Pin脚定义

| Pin脚编号 | Pin脚功能 | Pin脚编号 | Pin脚功能 |
|--------|--------|--------|--------|
| 1 | AC/L | 3,4 | -V |
| 2 | AC/N | 5,6 | +V |