



尺寸：215*115*50mm

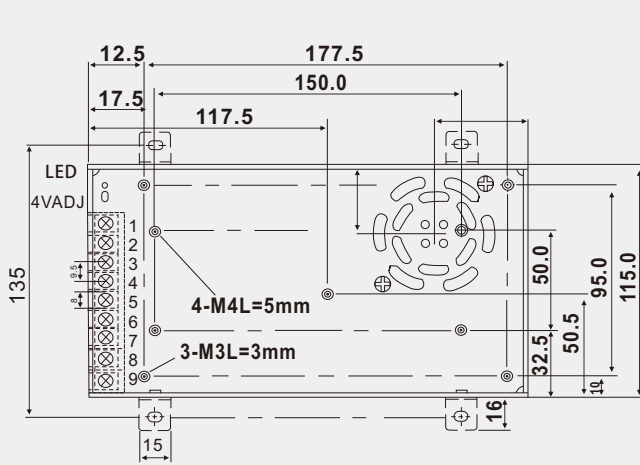
特点

- 可通过0-5V或0-10V的信号控制输出电压或电流
- 全球适用AC输入电压
- 本产品为恒流恒压电源
- 内有直流风扇强制风冷
- 内置EMI滤波器、纹波极小
- 25°C 环境条件下可连续工作 43000 小时 100%
- 满负荷烧机测试
- 3年品质保证（一年包换，两年免费维修）

常见规格

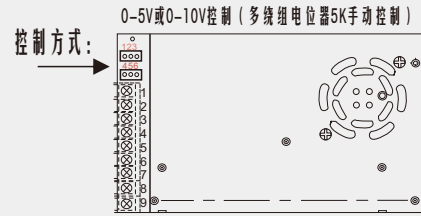
机型		HS-600-0-24	HS-600-0-36	HS-600-0-48	HS-600-0-110
输出	直流电压	0-24V可调	0-36V可调	0-48V可调	0-110V可调
	恒流电流	25A可调	16.6A可调	12A可调	5.4A可调
	电流范围	0~25A可调	0~16.6A可调	0~12A可调	0~5.4A可调
	额定功率	600W	600W	602W	610W
	纹波与噪声(最大)备注2	200mVp-p	200mVp-p	240mVp-p	240mVp-p
	电压调整范围	0.3 ~ 24V	0.3~36V	0.3~ 48V	0.3 ~ 110V
	电压精度 备注3	±1.0%	±1.5%	±2.0%	±4.0%
	线性调整率 备注4	±0.5%	±0.5%	±0.5%	±0.9%
	负载调整率 备注5	±0.5%	±0.5%	±0.5%	±0.9%
	启动、上升时间	1000mHS,50mHS			
	保持时间 (Typ.)	20mHS 满载			
输入	电压范围	85 ~ 132VAC 或 170~264VAC			
	频率范围	47 ~ 63Hz			
	效率(Typ.)	82%	84%	84%	86%
	交流电流(Typ.)	3.2A/230VAC			
	浪涌电流(Typ.)	冷启动: 60A/230V			
保护	短路/过载	额定输出功率进入恒流电压变低 保护类型：恒流后输出电压降低，异常条件移除后自动恢复电压控制值			
	过电压	保护类型：关闭输出电压，异常条件移除后重新启动自动恢复			
	其它				
环境	工作温度	-10 ~ +60°C (请参考“减额曲线”)			
	工作湿度	20 ~ 90% RH			
	存储温度、湿度	-20 ~ +85°C, 20 ~ 95% RH			
	温度系数	±0.03%/°C (0 ~ 50°C)			
安规和电磁兼容	耐振动	10 ~ 500Hz, 1G 10 分钟/周期 X、Y、Z 轴各60分钟			
	安全规范				
	耐压	I/P-O/P:1KVAC I/P-FG:1KVAC O/P-FG:0.5KVAC			
	绝缘阻抗	I/P-O/P, I/P-FG, O/P-FG:100M OhmHS / 500VDC			
	电磁兼容发射				
其它	电磁兼容抗扰度				
	MTBF	≥720.6K hrHS MIL-HDBK-217F(25°C)			
	尺寸	240*124*65mm (L*W*H)			
备注	包装	1.4Kg; 12pcHS/16.8Kg/0.9CUFT			
	其它	1.如未特别说明，所有规格参数均在输入为230VAC、额定负载、25°C环境温度下进行量测。 2.纹波和噪声测量方法：使用一条12"双绞线，同时终端要并联0.1uF和47uF的电容，在20MHZ带宽下进行量测。 3.精度：包含设定误差、线性调整率和负载调整率。 4.低输入电压情况下需减额输出，具体请参照减额曲线图。 5.电源应视为系统内元件的一部分，所有的EMC测试都将测试样品安装在一个厚度1mm，长360mm*宽360mm的金属铁板上测试。 电源需结合终端设备进行电磁兼容相关确认。			

结构尺寸图 测量单位:mm

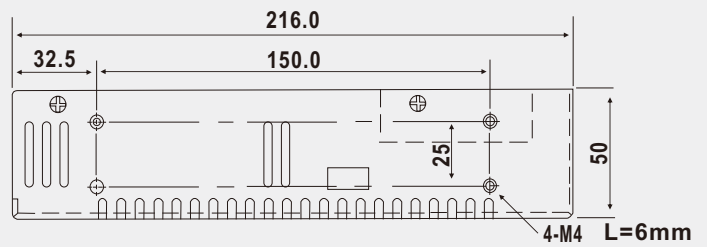


接线端子示意图:

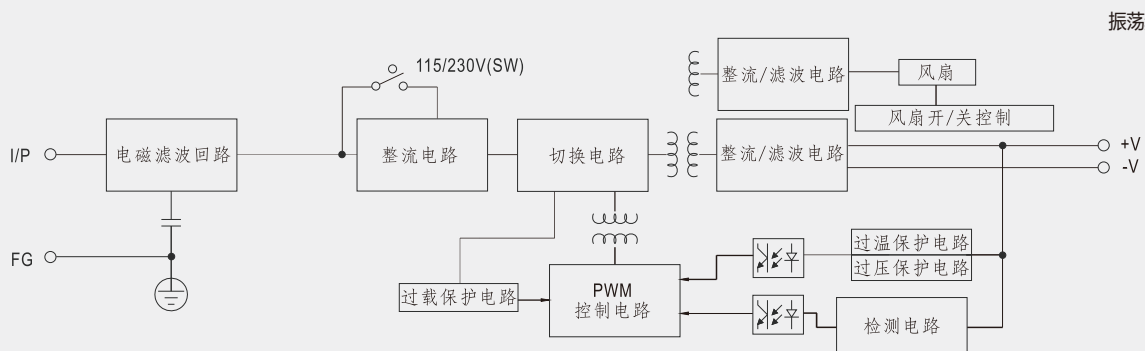
端子编号	端子功能	端子编号	端子功能
9	输入:AC/L	4-6	输出:DC负极
8	输入:AC/N	1-3	输出:DC正极
7	大地线		



电压控制端口 (1,2,3) 1: 0V 2: 信号 3: 5V
 电流控制端口 (4,5,6) 4: 0V 5: 信号 6: 5V
 端口驱动电流强度大于500mA
 1.-负载端口输入 2.为信号+端口输入当2,3短路时输出最大电压值
 4.-负载端口输入 5.为信号+端口输入当5,6短路时输出最大电流值



方框图



减额及静态特征曲线

