

特点

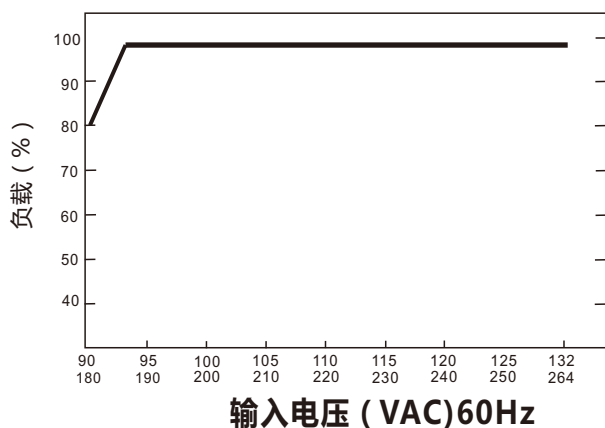
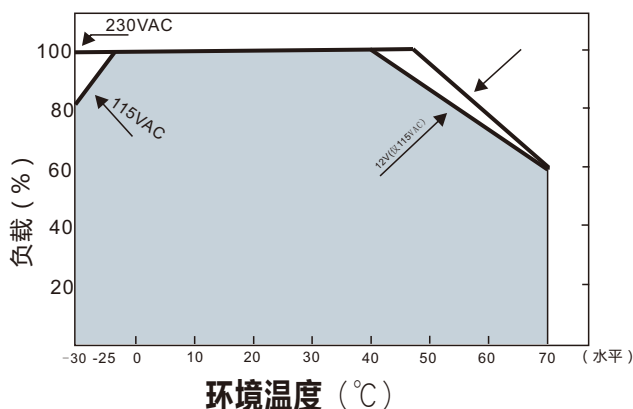
- 单组输出：功率120W
Single output :120W
- 输入电压：宽范围电压输入220VAC±20%
Input voltage range:220VAC±20%
- 保护种类：短路，过电流
Protection type: short circuit, overcurrent
- 工作效率：85/90%，
Work efficiency: 85 / 90%
- 100%满负荷烧机测试，质保3年 导轨式安装TS-35/7.5或15上
100% full load burn-in test, two-year warranty

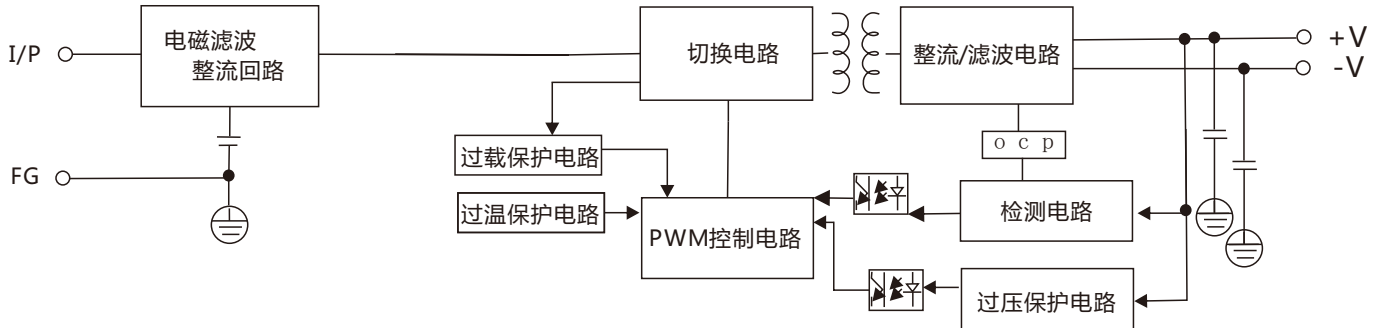


40×125. 2×113. 5mm

| 类别 | 性能 | 型号 | NDR-120-12 | NDR-120-24 | NDR-120-48 |
|-------------|-------------|--|---|------------|------------|
| 输出特性 | 直流输入电压, 电流 | | 12V/10A | 24V/5 | 48V/2.5A |
| | 电流范围 | | 0-10A | 0-5A | 0-2.5A |
| | 额定功率 | | 120W | 120W | 120W |
| | 最大纹波及噪音 | | 80mVp-p | 120mVp-p | 150mVp-p |
| | 电压调整范围 | | 10-14V | 21-28.8V | 43-52V |
| | 电压精度 | | ±2% | ±1% | ±1% |
| | 线性调整率 | | ±0.5% | ±0.5% | ±0.5% |
| | 负载调整率 | | ±1% | ±1% | ±1% |
| | 启动, 上升时间 | | 1200ms 60ms / 230VAC 1200ms 60ms / 1150VAC(满载) | | |
| 保持时间 (Typ.) | | 60ms / 230VAC 12ms / 115VAC (满载) | | | |
| 输入特性 | 输入电压 | | 170-264VAC | | |
| | 输入频率 | | 47-63Hz | | |
| | 效率 | | 85% | 88% | 89% |
| | 交流电流 (Typ.) | | 1.45A/115VAC 1.3A/230VAC | | |
| | 浪涌电流 (Typ.) | | 冷启动电流 60A/230V | | |
| 漏电流 | | <1mA/240VAC | | | |
| 保护 | 过负载 | | 额定输出功率的110-130% 保护模式：打嗝模式，异常条件解除后自动恢复正常 | | |
| | 过电压 | | 14-17V | 29-33V | 55-64V |
| 环境 | 工作温度 | | -10°C~+70°C | | |
| | 工作湿度 | | 20%~90%RH无冷凝 | | |
| | 存储温度, 湿度 | | 40~85°C 10-95%RH无冷凝 | | |
| | 温度系数 | | ±0.03%/°C (0-120°C) | | |
| | 耐振动 | | 10-1200Hz, 5G 6分钟/周期X,Y,Z各60分钟 | | |
| | 过电压等级 | | 海拔2000米以下使用 | | |
| 安规电子兼容 | 安全规范 | | | | |
| | 耐压 | | 输入输出间：1.5kVAC, 输入与外壳间：1.5kVAC, 输出与外壳间：0.5kVAC 一分钟 | | |
| | 绝缘阻抗 | | 输入输出, 输入对地, 输出对地, 100 Ohms / 500VDC / 25°C 70%RH | | |
| | 电磁兼容发射 | | | | |
| | 电子兼容抗扰度 | | | | |
| 其它 | 产品尺寸mm | | 40*125.2*113.5 W*H*D | | |
| | 包装及重量 | | 60PCS每箱 单只0.6Kg | | |
| 备注 | | 1, 所有参数在未指明时, 都是在230VAC电压输入, 额定负载和25°C条件下测量所得值。 2, 纹波和噪音电压使用一条双12英寸双绞线同时并连0.1μ和47μ电容时测得, 在20MHz带宽下进行测量。 3, 精度: 包含设定误差, 线性调整率和负载调整率。 4, 低输入电压情况徐减额输出, 具体参照静态特性曲线图。 5, 启动时间是冷机启动下测得, 频繁的开关机可能使启动的时间增长。 | | | |

减额及静态特征曲线

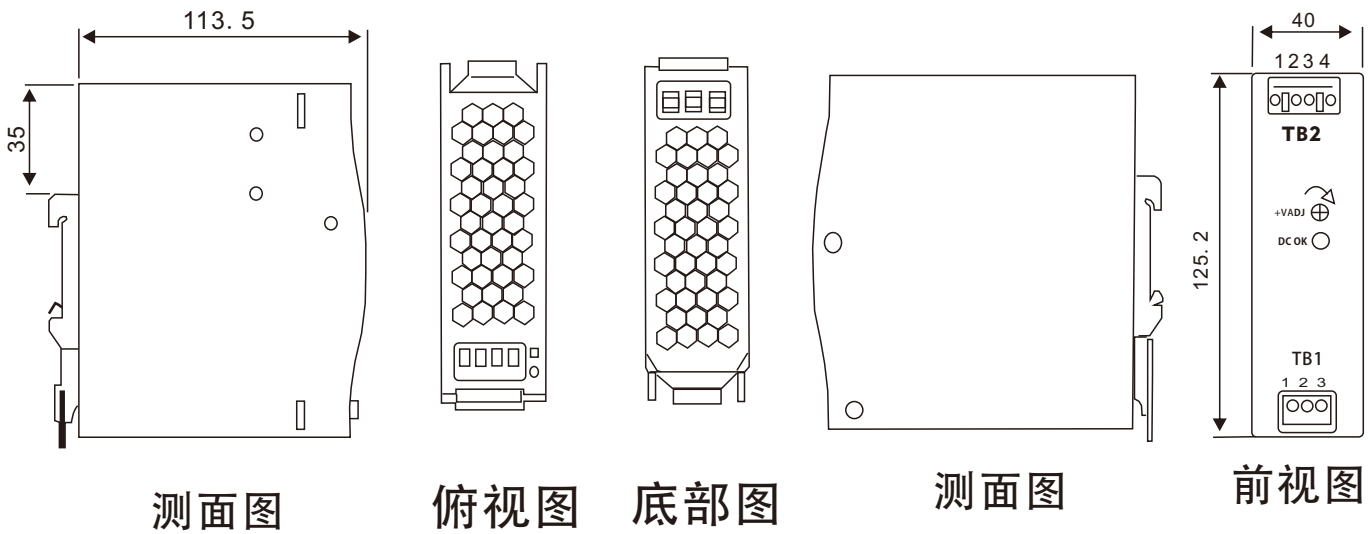




结构尺寸图

机壳型号221B

单位: mm

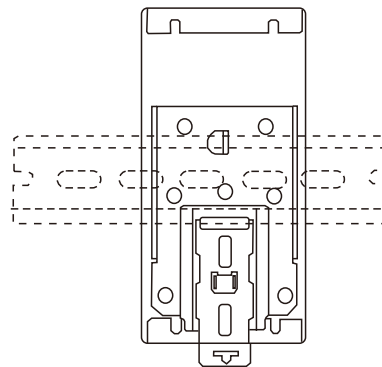


Tb1端子脚位定义

| 引脚编号 | 引脚功能 |
|------|------------|
| 1 | FG \perp |
| 2 | AC/N |
| 3 | AC/L |

Tb2端子脚位定义

| 引脚编号 | 引脚功能 |
|------|--------------|
| 1. 2 | DC OUTPUT -V |
| 3. 4 | DC OUTPUT +V |



可安装DIN导轨: TS35/7.5或TS35/15
背面图