

**特点**

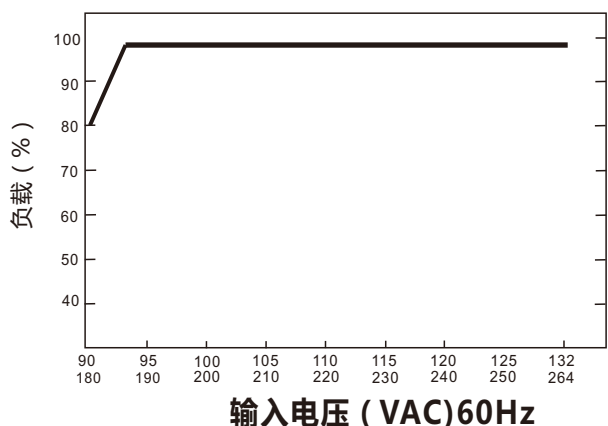
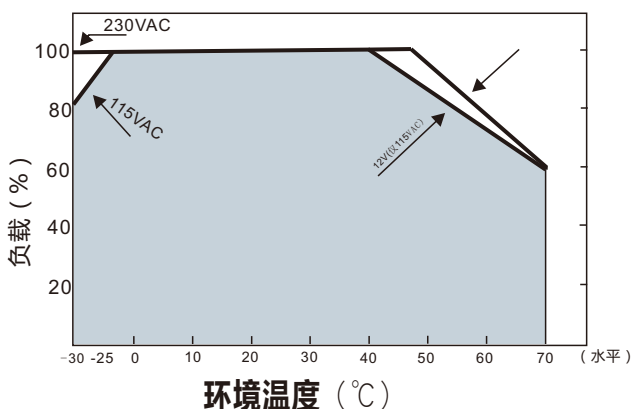
- 单组输出：功率75W  
Single output :75W
- 输入电压：宽范围电压输入220VAC±20%  
Input voltage range:220VAC±20%
- 保护种类：短路，过电流  
Protection type: short circuit, overcurrent
- 工作效率：85/90%，  
Work efficiency: 85 / 90%
- 100%满负荷烧机测试，质保3年 导轨安装TS-35/7.5或15上  
100% full load burn-in test, two-year warranty



32×125. 2×102mm

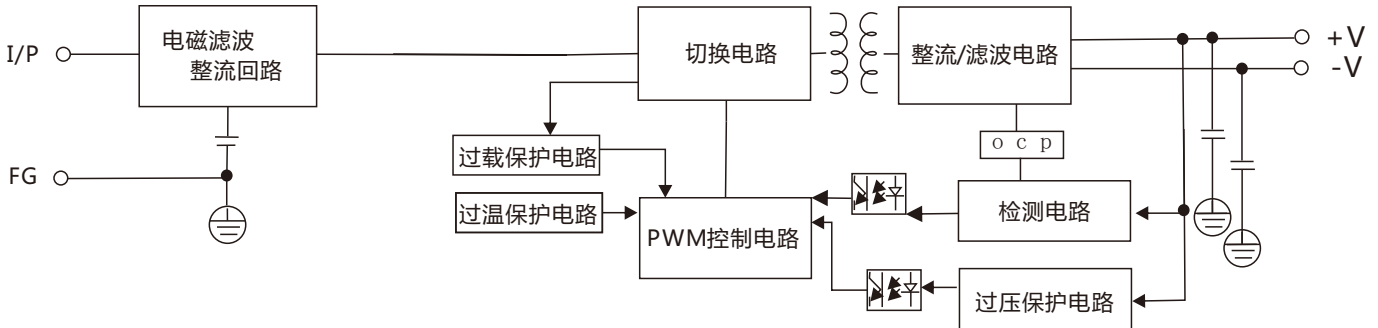
类别	性能	型号	NDR-75-12	NDR-75-24	NDR-75-48
输出特性	直流输入电压, 电流		12V/6. 3A	24V/3. 2	48V/1. 6A
	电流范围		0-6. 3A	0-3. 2A	0-1. 6A
	额定功率		75W	75W	75W
	最大纹波及噪音		80mVp-p	120mVp-p	150mVp-p
	电压调整范围		10-13. 8V	21-28. 8V	43-52V
	电压精度		±1.5%	±1%	±1%
	线性调整率		±0. 5%	±0. 5%	±0. 5%
	负载调整率		±1%	±0. 5%	±0. 5%
	启动, 上升时间		1200ms 50ms / 230VAC	1200ms 50ms / 1150VAC(满载)	
保持时间 (Typ.)		60ms / 230VAC	12ms / 115VAC (满载)		
输入特性	输入电压		90-132VAC 170-264VAC		
	输入频率		47-63Hz		
	效率			87%	89%
	交流电流 (Typ.)		1.45A/115VAC 0. 9A/230VAC		
	浪涌电流 (Typ.)		冷启动电流 60A/230V		
漏电流		<2mA/240VAC			
保护	过负载		额定输出功率的110-130% 保护模式：打嗝模式，异常条件解除后自动恢复正常		
	过电压		14-17V	29-33V	55-64V
环境	工作温度		-10℃~ +70℃		
	工作湿度		20%~90%RH无冷凝		
	存储温度, 湿度		40%~85℃ 10-95%RH无冷凝		
	温度系数		±0. 03%/℃ (0-75℃)		
	耐振动		10-750Hz,5G 6分钟/周期X,Y,Z各60分钟		
	过电压等级		海拔2000米以下使用		
安规电子兼容	安全规范				
	耐压		输入输出间：1KvAC,输入与外壳间：1KvAC, 输出与外壳间：0.5KvAC 一分钟		
	绝缘阻抗		输入输出,输入对地, 输出对地, 100 0hms /500VDC/25℃ 70%RH		
	电磁兼容发射				
	电子兼容抗扰度				
其它	产品尺寸mm		32*125.2*102 W*H*D		
	包装及重量		70PCS每箱 单只0.51Kg		
备注		1, 所有参数在未指明时, 都是在230VAC电压输入, 额定负载和25℃条件下测量所得值。 2, 纹波和噪音电压使用一条双12英寸双绞线同时并连0.1μ和47μ电容时测得, 在20MHz带宽下进行测量。 3, 精度：包含设定误差, 线性调整率和负载调整率。 4, 低输入电压情况徐减额输出, 具体参照静态特性曲线图。 5, 启动时间是冷机启动下测得, 频繁的开关机可能使启动的时间增长。			

**减额及静态特征曲线**



方框图

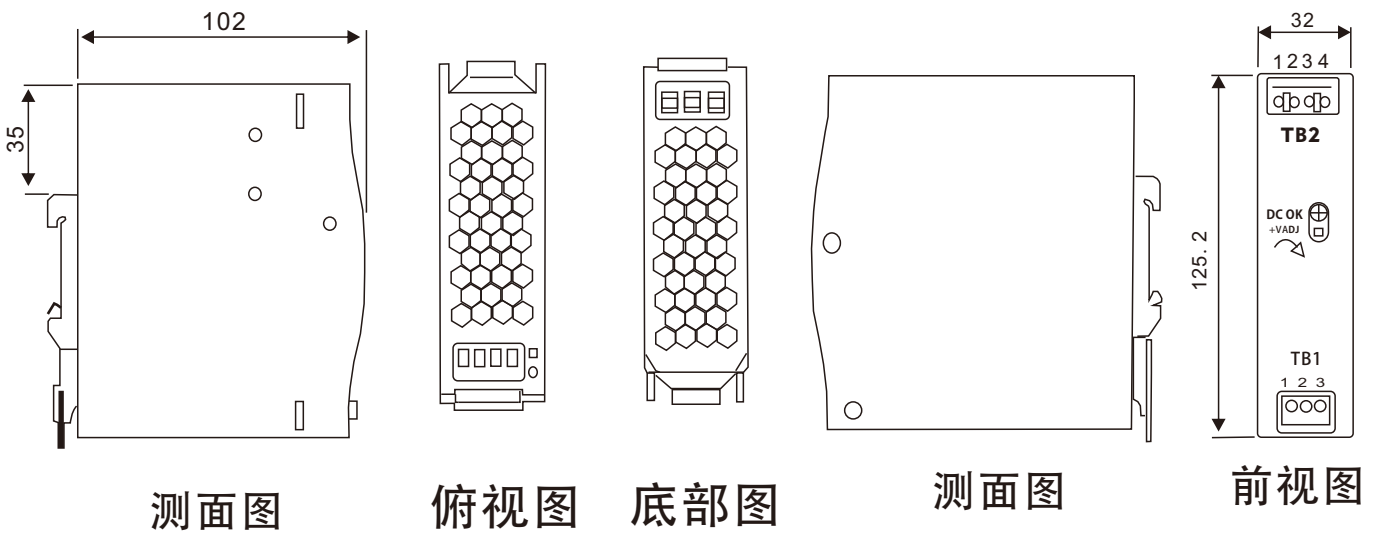
开关电源频率85KHz



结构尺寸图

机壳型号221B

单位: mm

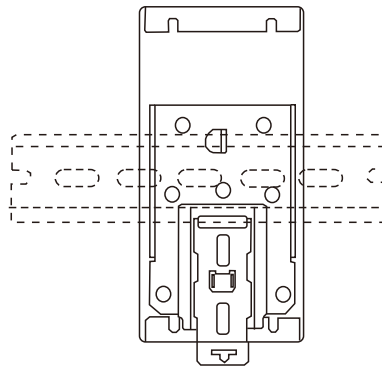


Tb1端子脚位定义

引脚编号	引脚功能
1	FG
2	AC/N
3	AC/L

Tb2端子脚位定义

引脚编号	引脚功能
1. 2	DC OUTPUT -V
3. 4	DC OUTPUT +V



可安装DIN导轨: TS35/7.5或TS35/15  
背面图