

**特点** LRS-100

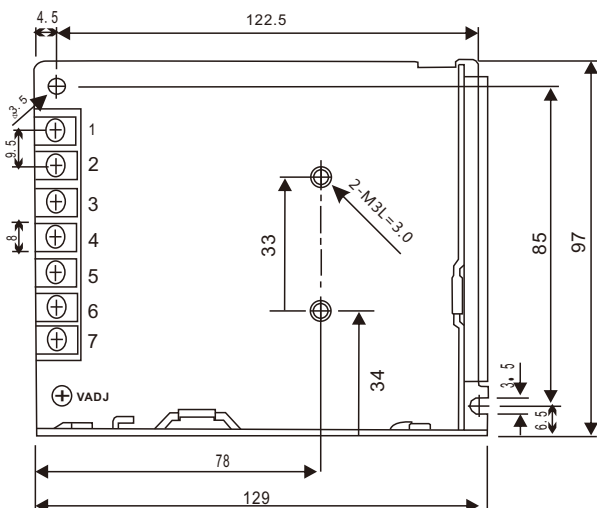
- 单组输出：功率100W  
Single output :100W
- 输入电压：宽范围电压输入110VAC/220VAC±20%  
Input voltage range:110VAC/220VAC±20%
- 保护种类：短路，过电流  
Protection type: short circuit, overcurrent
- 工作效率：85/90%，  
Work efficiency: 85 / 90%
- 100%满负荷烧机测试，质保2年  
100% full load burn-in test, two-year warranty



129×97×30mm

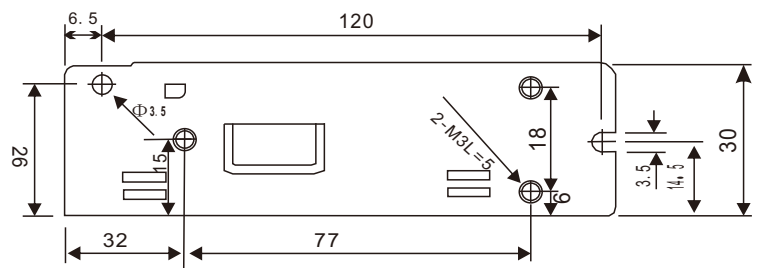
类别	性能	型号	LRS-100-5	LRS-100-12	LRS-100-15	LRS-100-24	LRS-100-36	LRS-100-48
输出特性	直流输入电压, 电流		5V/16A	12V/8.5A	15V/7A	24V/4.5A	36V/2.8A	48V/2.3A
	电流范围		0-16A	0-8.5A	0-7A	0-4.5A	0-2.8A	0-2.3A
	额定功率		80W	100W	100W	100W	100W	110W
	最大纹波及噪音		100mVp-p	120mVp-p	120mVp-p	150mVp-p	200mVp-p	200mVp-p
	电压调整范围		4.5-5.5V	10-13.8V	14-18V	21-28.8V	32-39V	43-52V
	电压精度		±2%	±1%	±1%	±1%	±1%	±1%
	线性调整率		±0.5%	±0.5%	±0.5%	±0.5%	±0.5%	±0.5%
	负载调整率		±1%	±0.5%	±0.5%	±0.5%	±0.5%	±0.5%
	启动, 上升时间		500ms 30ms / 230VAC    500ms 30ms / 1150VAC(满载)					
	保持时间 (Typ.)		55ms / 230VAC    10ms / 115VAC (满载)					
输入特性	输入电压		85-264VAC 300VAC浪涌5秒款需特别说明					
	输入频率		47-63Hz					
	效率		86%	89%	90%	90%	91%	91%
	交流电流 (Typ.)		1.9A/115VAC 1.2A/230VAC					
	浪涌电流 (Typ.)		冷启动电流 50A/230V					
	漏电流		<0.75mA/240VAC					
保护	过负载		额定输出功率的110-150% 保护模式：打嗝模式，异常条件解除后自动恢复正常					
	过电压		5.75-7V	13.8-16.2V	18.7-21V	28-33V	41-48V	55-64V
环境	工作温度		-10℃~+60℃					
	工作湿度		20%~90%RH无冷凝					
	存储温度, 湿度		40~85℃ 10-95%RH无冷凝					
	温度系数		±0.03%/℃ (0-100℃)					
	耐振动		10-1000Hz, 5G 6分钟/周期X,Y,Z各60分钟					
	过电压等级		海拔2000米以下使用					
安规电子兼容	安全规范		CE, CQC, ROHS					
	耐压		输入输出间: 1.5kVAC, 输入与外壳间: 1.5kVAC, 输出与外壳间: 0.5kVAC 一分钟					
	绝缘阻抗		输入输出, 输入对地, 输出对地, 100 Ohms / 500VDC / 25℃ 70%RH					
	电磁兼容发射		符合EN55032 class A					
	电子兼容抗扰度		符合EN61000-4-2					
其它	产品尺寸mm		129*97*30 L*W*H					
	包装及重量		60PCS每箱 单只0.34Kg					
备注		1, 所有参数在未指明时, 都是在230VAC电压输入, 额定负载和25℃条件下测量所得值。 2, 纹波和噪音电压是在20MHz带宽示波器带12英寸双绞线末端加0.1μ和47μ电容时测得, 在20MHz带宽下进行测量。 3, 精度: 包含设定误差, 线性调整率和负载调整率。 4, 低输入电压情况徐减额输出, 具体参照静态特性曲线图。 5, 启动时间是冷机启动下测得, 频繁的开关机可能使启动的时间增长。						

**结构尺寸图**



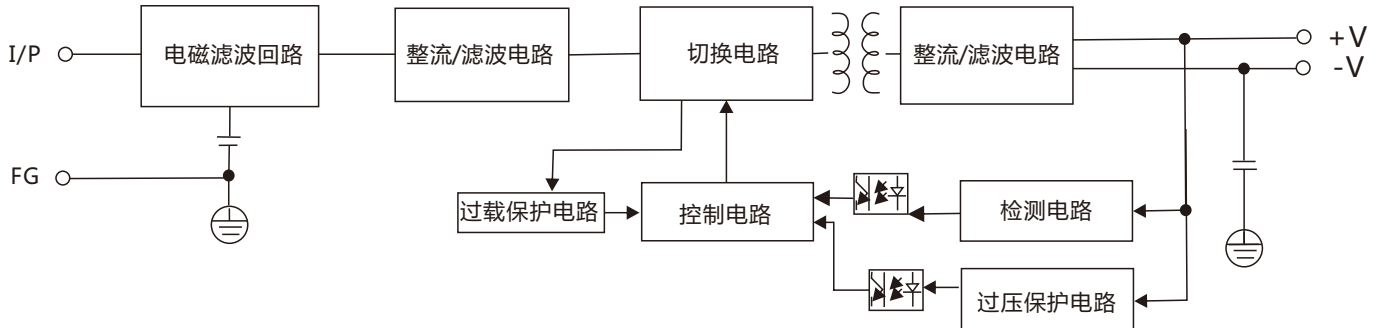
**端子脚位定义**

引脚编号	引脚功能	引脚编号	引脚功能
1	AC/L	4/5	DC OUTPUT -V
2	AC/N	6/7	DC OUTPUT +V
3	FG $\perp$		

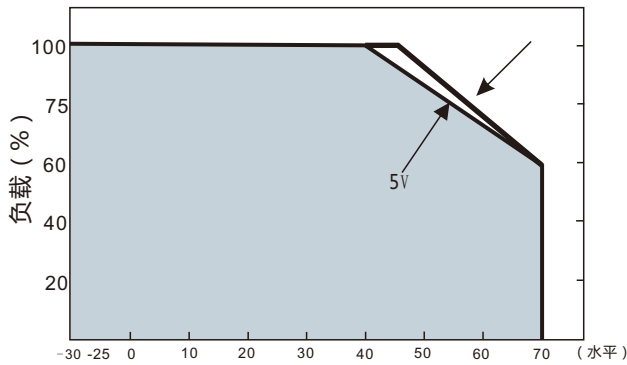


方框图

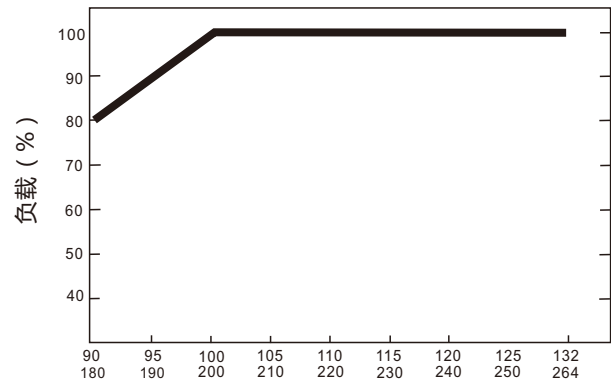
开关电源频率：115VAC:75KHz  
230VAC:110KHz



减额及静态特征曲线



环境温度 (°C)



输入电压 (VAC)60Hz