



尺寸：342*132*68mm

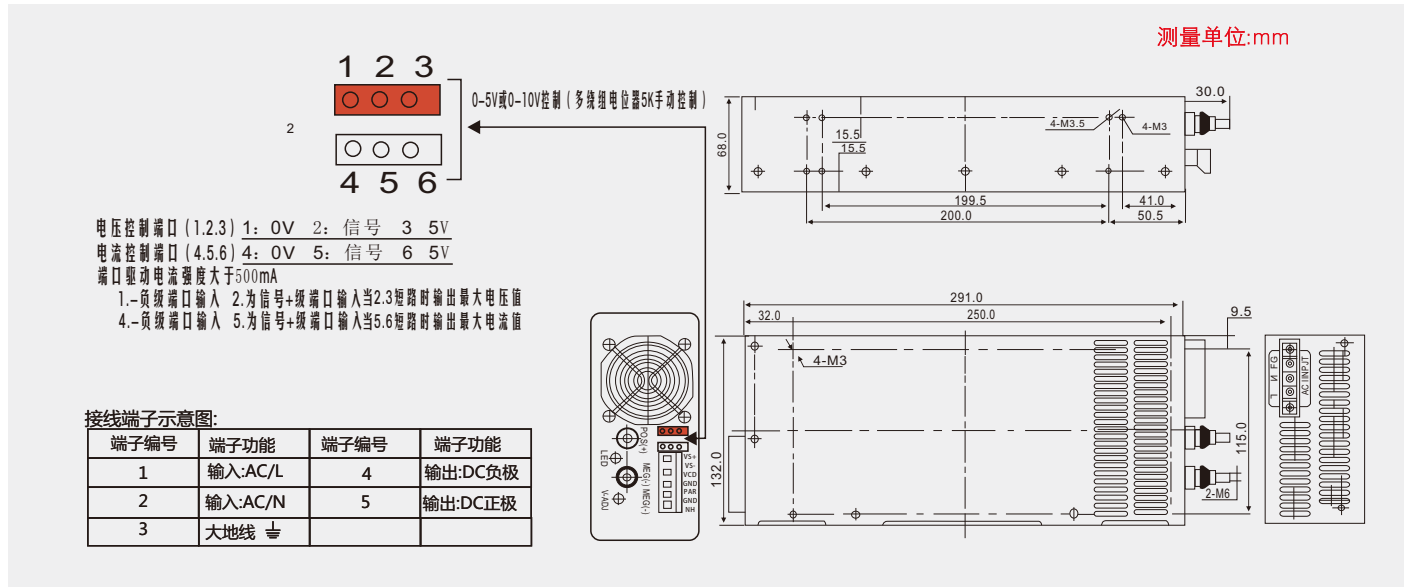
特点

- 可通过0-5V或0-10V的信号控制输出电压或电流
- 全球适用AC输入电压
- 本产品为恒流恒压电源
- 内有直流风扇强制风冷
- 内置EMI滤波器、纹波极小
- 25°C环境条件下可连续工作 43000 小时00%满
- 负荷烧机测试
- 3年品质保证（一年包换，两年免费维修）

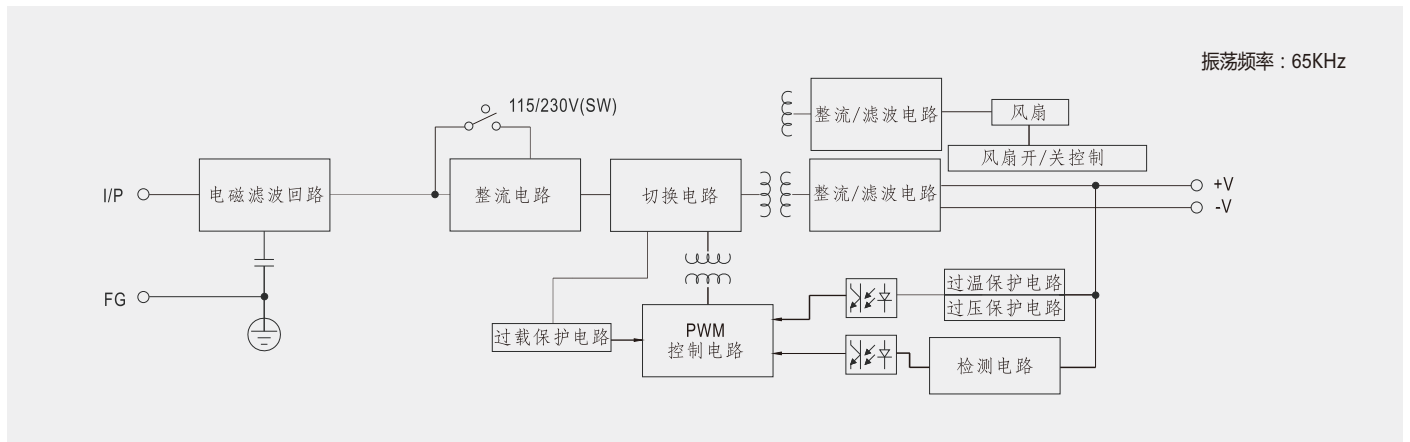
常见规格

机型		S-1200-12	S-1200-24	S-1200-36	S-1200-48
输出	直流电压	0-12V	0-24V	0-36V	0-25V
	额定电流	0-100A	0-15A	0-33A	0-25A
	电流范围	0~100A	0~50A	0~633A	0~25A
	额定功率	1200W	1200W	1200W	1200W
	纹波与噪声(最大)备注2	240mVp-p	240mVp-p	280mVp-p	300mVp-p
	电压调整范围	10.8 ~ 13.2V	13.5~16.5V	21.6~ 26.4V	43.2 ~ 52.8V
	电压精度 备注3	±1.0%	±1.0%	±1.0%	±1.0%
	线性调整率 备注4	±0.5%	±0.5%	±0.5%	±0.5%
	负载调整率 备注5	±0.5%	±0.5%	±0.5%	±0.5%
	启动、上升时间	1000ms,50ms			
保持时间 (Typ.)	20ms 满载				
输入	电压范围	85 ~ 132VAC 或 170~264VAC 240~370VDC			
	频率范围	47 ~ 63Hz			
	效率(Typ.)	82%	84%	85%	87%
	交流电流(Typ.)	7A/230VAC			
	浪涌电流(Typ.)	冷启动: 60A/230V			
保护	漏电流	<3.5mA / 240VAC			
	短路/过载	额定输出功率的115% ~ 135%			
	过电压	18.75 ~ 21.75V	28.8 ~ 33.6V	41.4 ~ 48.6V	55.2 ~ 64.8V
环境	保护类型	打嗝模式，异常条件移除后自动恢复			
	工作温度	-10 ~ +60°C (请参考“减额曲线”)			
	工作湿度	20 ~ 90% RH			
	存储温度、湿度	-20 ~ +85°C, 20 ~ 95% RH			
	温度系数	±0.03%/°C (0 ~ 50°C)			
安规和电磁兼容	耐振动	10 ~ 500Hz, 5G 10 分钟/周期 X、Y、Z 轴各60分钟			
	安全规范				
	耐压	I/P-O/P:1KVAC I/P-FG:1KVAC O/P-FG:0.5KVAC			
	绝缘阻抗	I/P-O/P, I/P-FG, O/P-FG:100M Ohms / 500VDC			
	电磁兼容发射				
其它	电磁兼容抗扰度				
	MTBF	≥720.6K hrs MIL-HDBK-217F(25°C)			
	尺寸	342*132*68mm (L*W*H)			
备注	包装	2.45Kg; 4pcs/9.8Kg/0.9CUFT			
	1.如未特别说明，所有规格参数均在输入为230VAC、额定负载、25°C环境温度下进行量测。 2.纹波和噪声测量方法：使用一条12"双绞线，同时终端要并联0.1uF和47uF的电容，在20MHZ带宽下进行量测。 3.精度：包含设定误差、线性调整率和负载调整率。 4.低输入电压情况下需减额输出，具体请参照减额曲线图。 5.电源应视为系统内元件的一部分，所有的EMC测试都将测试样品安装在一个厚度1mm，长360mm*宽360mm的金属铁板上测试。电源需结合终端设备进行电磁兼容相关确认。				

外形安装尺寸图



方框图



减额曲线

静态特性曲线

