



尺寸：234*124*64mm

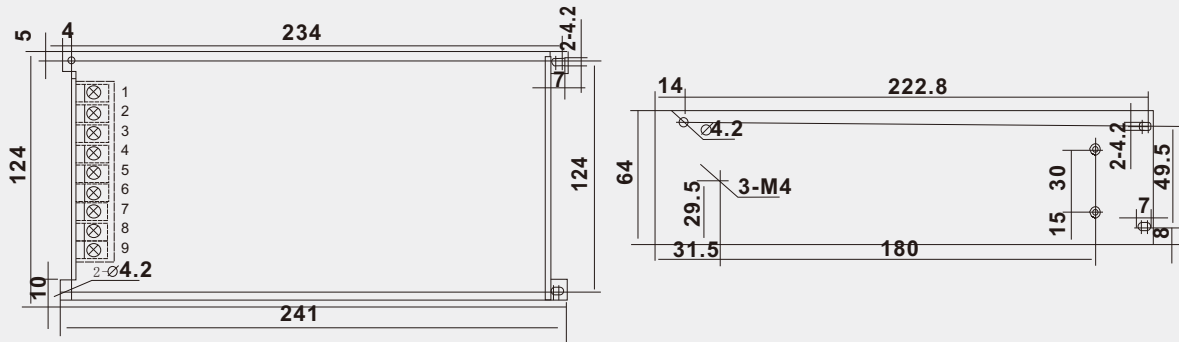
特点：

- 全球适用AC输入电压
- 保护种类：短路/过负载/过电压/过温度
- 内有直流风扇强制风冷
- 内置EMI滤波器、纹波极小
- 25°C环境条件下可连续工作 43000 小时
- 100%满负荷烧机测试
- 3年品质保证（一年包换，两年免费维修）

常见规格 >

机型		S-600-12	S-600-15	S-600-24	S-600-48
输出	直流电压	12V	15V	24V	48V
	额定电流	50A	40A	25A	12.5A
	电流范围	0~50A	0~40A	0~25A	0~12.5A
	额定功率	600W	600W	600W	600W
	纹波与噪声(最大)备注2	200mVp-p	200mVp-p	240mVp-p	240mVp-p
	电压调整范围	10.8~13.2V	13.5~16.5V	21.6~26.4V	43.2~52.8V
	电压精度 备注3	±1.0%	±1.0%	±1.0%	±1.0%
	线性调整率 备注4	±0.5%	±0.5%	±0.5%	±0.5%
	负载调整率 备注5	±0.5%	±0.5%	±0.5%	±0.5%
	启动、上升时间	1000ms, 50ms			
保持时间 (Typ.)	20ms 满载				
输入	电压范围	85~132VAC 或 170~264VAC 240~370VDC			
	频率范围	47~63Hz			
	效率(Typ.)	82%	84%	84%	86%
	交流电流(Typ.)	3.2A/230VAC			
	浪涌电流(Typ.)	冷启动: 60A/230V			
漏电流	<3.5mA / 240VAC				
保护	短路/过载	额定输出功率的115%~135%			
	过电压	18.75~21.75V	28.8~33.6V	41.4~48.6V	55.2~64.8V
环境	工作温度	-10~+60°C (请参考“减额曲线”)			
	工作湿度	20~90% RH			
	存储温度、湿度	-20~+85°C, 20~95% RH			
	温度系数	±0.03%/°C (0~50°C)			
	耐振动	10~500Hz, 1G 10分钟/周期 X、Y、Z轴各60分钟			
安规和电磁兼容	安全规范				
	耐压	I/P-O/P:1KVAC I/P-FG:1KVAC O/P-FG:0.5KVAC			
	绝缘阻抗	I/P-O/P, I/P-FG, O/P-FG:100M Ohms / 500VDC			
	电磁兼容发射				
其它	MTBF	≥720.6K hrs MIL-HDBK-217F(25°C)			
	尺寸	234*124*64mm (L*W*H)			
	包装	1.4Kg; 12pcs/16.8Kg/0.9CUFT			
备注	1.如未特别说明,所有规格参数均在输入为230VAC、额定负载、25°C环境温度下进行量测。 2.纹波和噪声测量方法:使用一条12"双绞线,同时终端要并联0.1uF和47uF的电容,在20MHZ带宽下进行量测。 3.精度:包含设定误差、线性调整率和负载调整率。 4.低输入电压情况下需减额输出,具体请参考减额曲线图。 5.电源应视为系统内元件的一部分,所有的EMC测试都将测试样品安装在一个厚度1mm,长360mm*宽360mm的金属铁板上测试。电源需结合终端设备进行电磁兼容相关确认。				

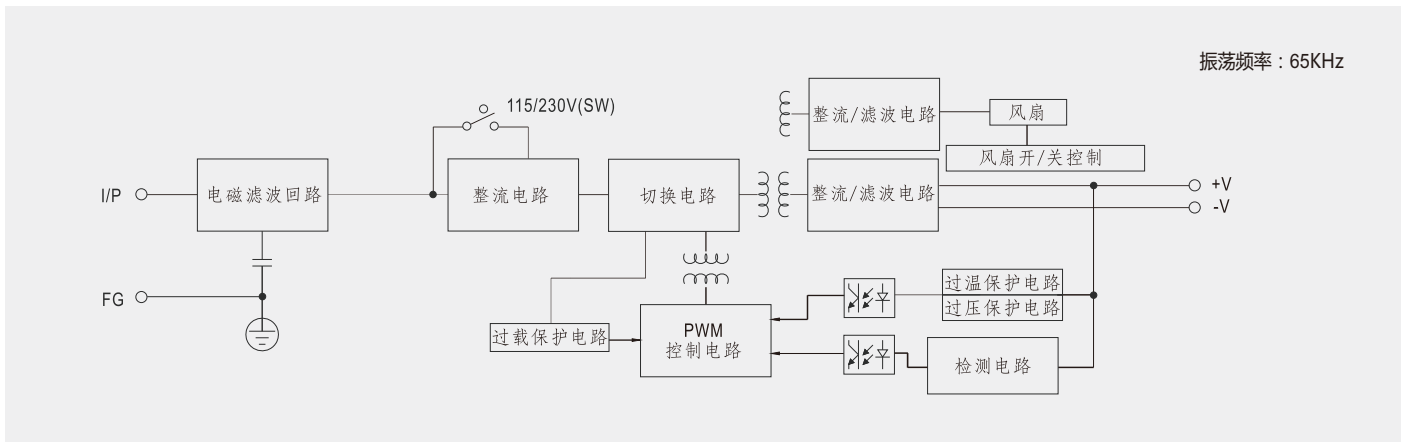
外形安装尺寸图 测量单位:mm



接线端子示意图:

端子编号	端子功能	端子编号	端子功能
1	输入:AC/L	4-6	输出:DC负极
2	输入:AC/N	7-9	输出:DC正极
3	大地线		

方框图



减额曲线

静态特性曲线

