

特点 S-75W



尺寸：159*97*38mm

特点：

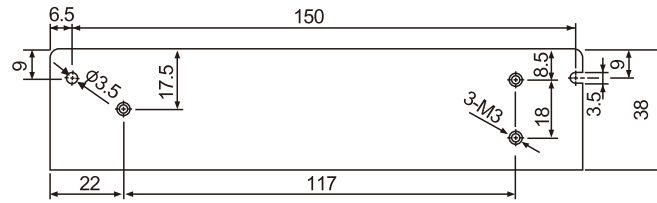
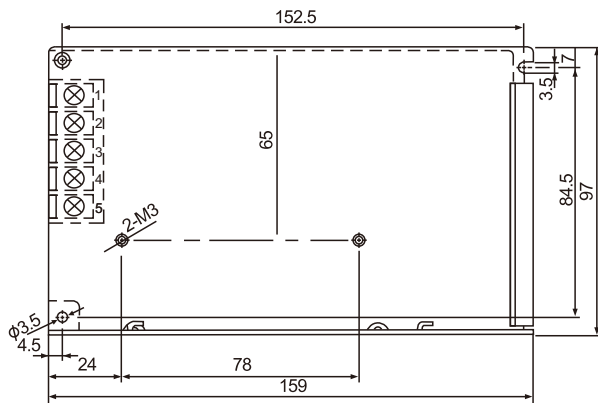
- 全球适用AC输入电压
- 有短路、过载、过压保护
- 自然风冷散热
- 内置EMI滤波器、纹波极小
- 25°C 环境条件下可连续工作 43000 小时
- 100 %满负荷烧机测试
- 3年品质保证（一年包换，两年免费维修）

常见规格

机型		S-75-5	S-75-12	S-75-15	S-75-24	S-75-48
输出	直流电压	5V	12V	15V	24V	48V
	额定电流	15A	6.25A	5A	3.2A	1.6A
	电流范围	0 ~ 15A	0~6.25A	0 ~ 5A	0 ~ 3.2A	0 ~ 1.6A
	额定功率	75W	75W	75W	76.8W	76.8W
	纹波与噪声(最大)备注2	50mVp-p	80mVp-p	100mVp-p	120mVp-p	150mVp-p
	电压调整范围	4.5 ~ 5.5V	10.8 ~ 13.2V	13.5~16.5V	21.6~ 26.4V	43.2 ~ 52.8V
	电压精度 备注3	±1.0%	±1.0%	±1.0%	±1.0%	±1.0%
	线性调整率 备注4	±0.5%	±0.5%	±0.5%	±0.5%	±0.5%
	负载调整率 备注5	±0.5%	±0.5%	±0.5%	±0.5%	±0.5%
	启动、上升时间	200ms, 100ms				
保持时间 (Typ.)	30ms (满载时)					
输入	电压范围	85 ~ 132VAC 或 170~264VAC 240~370VDC				
	频率范围	47 ~ 63Hz				
	效率(Typ.)	77%	80%	82%	82%	82%
	交流电流(Typ.)	1.1A/115V 0.5A/230V				
	浪涌电流(Typ.)	冷启动: 18A/115VAC 36A/230V				
漏电流	<1mA / 240VAC					
保护	短路/过载	额定输出功率的115 ~ 135% 保护类型：打嗝模式，异常条件移除后自动恢复				
	过电压	13.8 ~ 16.2V	18.75 ~ 21.75V	28.8 ~ 33.6V	41.4 ~ 48.6V	55.2 ~ 64.8V
环境	工作温度	-10 ~ +60°C (请参考“减额曲线”)				
	工作湿度	20 ~ 90% RH无冷凝				
	存储温度、湿度	-20 ~ +85°C, 20 ~ 95% RH,无冷凝				
	温度系数	±0.03%/°C (0 ~ 50°C)				
	耐振动	10 ~ 500Hz, 1G 10 分钟/周期, X、Y、Z 轴各60分钟				
安规和电磁兼容	安全规范					
	耐压	I/P-O/P:1KVAC I/P-FG:1KVAC O/P-FG:0.5KVAC				
	绝缘阻抗	I/P-O/P, I/P-FG, O/P-FG:100M Ohms / 500VDC				
	电磁兼容发射					
其它	MTBF	≥720.6K hrs MIL-HDBK-217F(25°C)				
	尺寸	159*97*38mm (L*W*H)				
	包装	0.5Kg; 40pcs/205Kg/0.9CUFT				
备注	1.如未特别说明，所有规格参数均在输入为230VAC、额定负载、25°C环境温度下进行量测。 2.纹波和噪声测量方法：使用一条12"双绞线，同时终端要并联0.1uF和47uF的电容，在20MHZ带宽下进行量测。 3.精度：包含设定误差、线性调整率和负载调整率。 4.低输入电压情况下需减额输出，具体请参照减额曲线图。 5.电源应视为系统内元件的一部分，所有的EMC测试都将测试样品安装在一个厚度1mm，长360mm*宽360mm的金属铁板上测试。 电源需结合终端设备进行电磁兼容相关确认。 <u>-1-</u>					

结构尺寸图

测量单位:mm

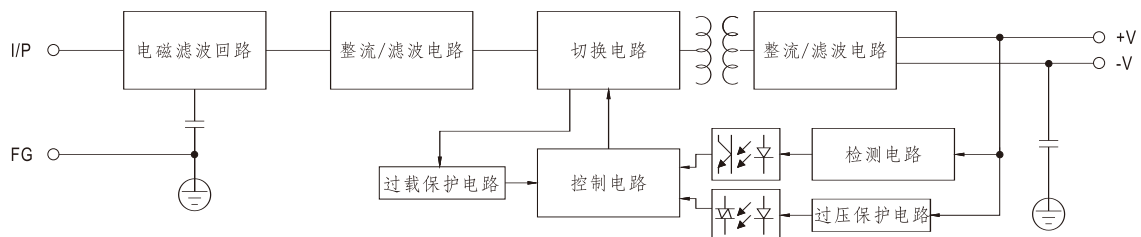


接线端子示意图:

端子编号	端子功能	端子编号	端子功能
1	输入:AC/L	4	输出:DC负极
2	输入:AC/N	5	输出:DC正极
3	大地线 \perp		

方框图

振荡频率:65KHz



减额及静态特征曲线

