

特点 S-35W


尺寸：129*98*38mm

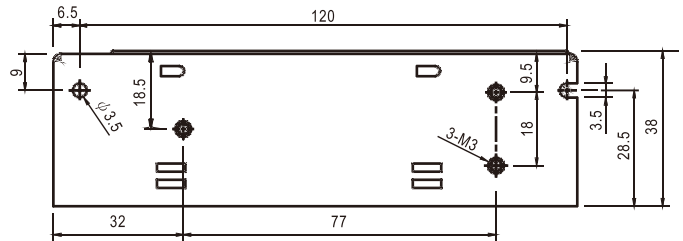
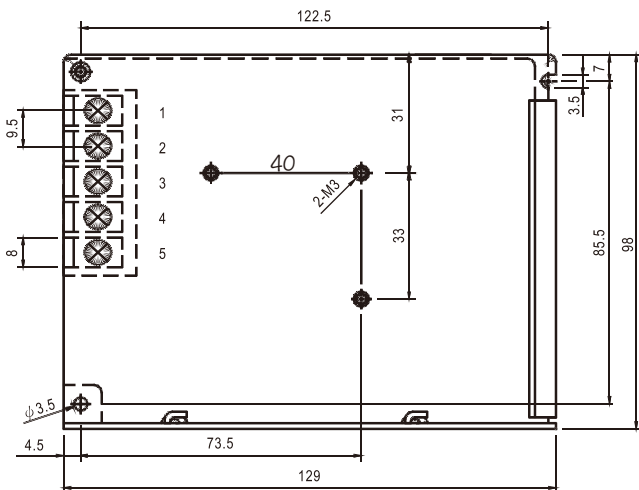
特点：

- 全球适用AC输入电压
- 有短路、过载、过压保护
- 自然风冷散热
- 内置EMI滤波器、纹波极小
- 25°C 环境条件下可连续工作 43000 小时
- 100% 满负荷烧机测试
- 3年品质保证（一年包换，两年免费维修）

常见规格

| 机型 | | S-35-5 | S-35-12 | S-35-15 | S-35-24 | S-35-48 |
|-------------|---|--|----------------|--------------|--------------|--------------|
| 输出 | 直流电压 | 5V | 12V | 15V | 24V | 48V |
| | 额定电流 | 7A | 3A | 2.3A | 1.5A | 0.73A |
| | 电流范围 | 0 ~ 7A | 0~3A | 0 ~ 2.3A | 0 ~ 1.5A | 0 ~ 0.73A |
| | 额定功率 | 35W | 36W | 34.5W | 36W | 35W |
| | 纹波与噪声(最大)备注2 | 50mVp-p | 50mVp-p | 80mVp-p | 100mVp-p | 100mVp-p |
| | 电压调整范围 | 4.5 ~ 5.5V | 10.8 ~ 13.2V | 13.5~16.5V | 21.6~ 26.4V | 43.2 ~ 52.8V |
| | 电压精度 备注3 | ±1.0% | ±1.0% | ±1.0% | ±1.0% | ±1.0% |
| | 线性调整率 备注4 | ±0.5% | ±0.5% | ±0.5% | ±0.5% | ±0.5% |
| | 负载调整率 备注5 | ±0.5% | ±0.5% | ±0.5% | ±0.5% | ±0.5% |
| | 启动、上升时间 | 200ms, 100ms | | | | |
| 保持时间 (Typ.) | 30ms (满载时) | | | | | |
| 输入 | 电压范围 | 85 ~ 132VAC 或 170~264VAC | | | | |
| | 频率范围 | 47 ~ 63Hz | | | | |
| | 效率(Typ.) | 75% | 80% | 82% | 82% | 82% |
| | 交流电流(Typ.) | 0.8A/115V 0.3A/230V | | | | |
| | 浪涌电流(Typ.) | 冷启动: 18A/115VAC 36A/230V | | | | |
| 漏电流 | mA / 5 240VAC | | | | | |
| 保护 | 短路/过载 | 额定输出功率的115 ~ 135% 保护类型：打嗝模式，异常条件移除后自动恢复 | | | | |
| | 过电压 | 13.8 ~ 16.2V | 18.75 ~ 21.75V | 28.8 ~ 33.6V | 41.4 ~ 48.6V | 55.2 ~ 64.8V |
| 环境 | 工作温度 | -10 ~ +60°C (请参考“减额曲线”) | | | | |
| | 工作湿度 | 20 ~ 90% RH无冷凝 | | | | |
| | 存储温度、湿度 | -20 ~ +85°C, 20 ~ 95% RH,无冷凝 | | | | |
| | 温度系数 | ±0.03%/°C (0 ~ 50°C) | | | | |
| | 耐振动 | 10 ~ 500Hz, 5G 10 分钟/周期, X、Y、Z 轴各60分钟 | | | | |
| 安规和电磁兼容 | 安全规范 | | | | | |
| | 耐压 | I/P-O/P:1KVAC I/P-FG:1KVAC O/P-FG:0.5KVAC | | | | |
| | 绝缘阻抗 | I/P-O/P, I/P-FG, O/P-FG:100M Ohms / 500VDC | | | | |
| | 电磁兼容发射 | | | | | |
| | 电磁兼容抗扰度 | | | | | |
| 其它 | MTBF | ≥720.6K hrs MIL-HDBK-217F(25°C) | | | | |
| | 尺寸 | 129*98*38mm (L*W*H) | | | | |
| | 包装 | 0.4Kg; 45pcs/18Kg/0.9CUFT | | | | |
| 备注 | 1.如未特别说明，所有规格参数均在输入为230VAC、额定负载、25°C环境温度下进行量测。 2.纹波和噪声测量方法：使用一条12"双绞线，同时终端要并联0.1uf和47uf的电容，在20MHZ带宽下进行量测。 3.精度：包含设定误差、线性调整率和负载调整率。 4.低输入电压情况下需减额输出，具体请参照减额曲线图。 5.电源应视为系统内元件的一部分，所有的EMC测试都将测试样品安装在一个厚度1mm，长360mm*宽360mm的金属铁板上测试。电源需结合终端设备进行电磁兼容相关确认。 | | | | | |

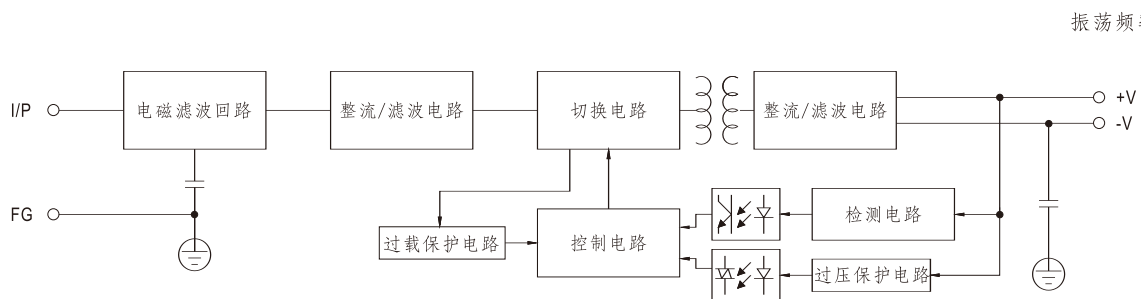
结构尺寸图 测量单位:mm



接线端子示意图:

| 端子编号 | 端子功能 | 端子编号 | 端子功能 |
|------|-------------|------|---------|
| 1 | 输入:AC/L | 4 | 输出:DC负极 |
| 2 | 输入:AC/N | 5 | 输出:DC正极 |
| 3 | 大地线 \perp | | |

方框图



振荡频率:65KHz

减额及静态特征曲线

