

特点 S-15W

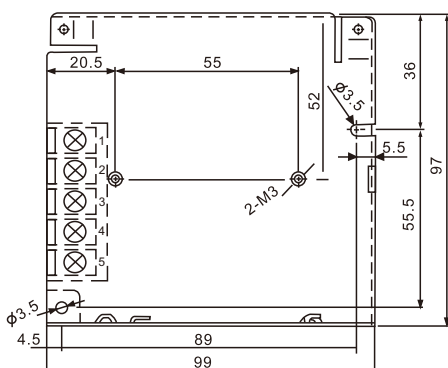
- 全球适用AC输入电压
- 有短路, 过载, 过压保护。自然散热
- 内置EMI滤波器, 纹波极小
- 100%满负荷烧机测试
- 3年质保 一年内换新 两年免费维修



99×97×35mm

类别	性能	型号	S-15-3	S-15-5	S-15-12	S-15-15	S-15-24	S-15-48
输出特性	直流输入电压, 电流		3V/4A	5V/3A	12V/1.25A	15V/1A	24V/0.6A	48V/0.32A
	电流范围		0-4A	0-3A	0-1.25A	0-1A	0-0.6A	0-0.32A
	额定功率		15W	15W	15W	15W	15W	15.4W
	最大纹波及噪音		50mVp-p	50mVp-p	50mVp-p	80mVp-p	100mVp-p	100mVp-p
	电压调整范围		2-4V	5.7-6.7V	13.8-16.2V	17-20V	28-32V	55-64V
	电压精度		±1%	±1%	±1%	±1%	±1%	±1%
	线性调整率		±0.5%	±0.5%	±0.5%	±0.5%	±0.5%	±0.5%
	负载调整率		±1%	±0.5%	±0.5%	±0.5%	±0.5%	±0.5%
	启动, 上升时间		200ms 30ms / 230VAC 100ms 30ms / 1115VAC(满载)					
	保持时间 (Typ.)		30ms / 230VAC					
输入特性	输入电压		85-264VAC					
	输入频率		47-63Hz					
	效率		70%	75%	80%	82%	82%	82%
	交流电流 (Typ.)		0.25A / 230VAC					
	浪涌电流 (Typ.)		冷启动电流 36A / 230V					
	漏电流		<0.75mA / 240VAC					
保护	过负载		额定输出功率的110-135% 保护模式: 打嗝模式, 异常条件解除后自动恢复正常					
	过电压		3-6V	4.5-5.5V	10-13V	13-16V	21-26V	43-52V
环境	工作温度		-10°C ~ +60°C					
	工作湿度		20%~90%RH无冷凝					
	存储温度, 湿度		40%~85°C 10-95%RH无冷凝					
	温度系数		±0.03%/°C (0-15°C)					
	耐振动		10-115Hz, 5G 6分钟/周期 X, Y, Z 各60分钟					
	过电压等级		海拔2000米以下使用					
安规电子兼容	安全规范							
	耐压		输入输出间: 1kVAC, 输入与外壳间: 1kVAC, 输出与外壳间: 0.5kVAC 一分钟					
	绝缘阻抗		I/P-O/P, I/P-FG, O/P-FG: 100M Ohms / 500VDC					
	电磁兼容发射							
	电子兼容抗扰度							
其它	产品尺寸mm		99*97*35					
	包装及重量		0.25Kg; 60pcs/18Kg/0.9CUFT					
备注		1, 所有参数在未指明时, 都是在230VAC电压输入, 额定负载和25°C条件下测量所得值。 2, 纹波和噪音电压是在20MHz带宽示波器带1.2英寸双绞线末端加0.1μ和47μ电容时测得, 在20MHz带宽下进行测量。 3, 精度: 包含设定误差, 线性调整率和负载调整率。 4, 低输入电压情况徐减输出, 具体参照静态特性曲线图。 5, 启动时间是冷机启动下测得, 频繁的开关机可能使启动的时间增长。						

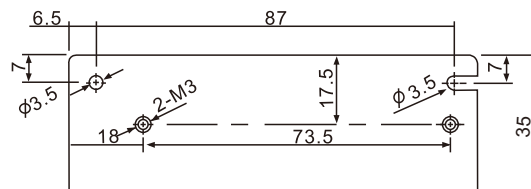
结构尺寸图



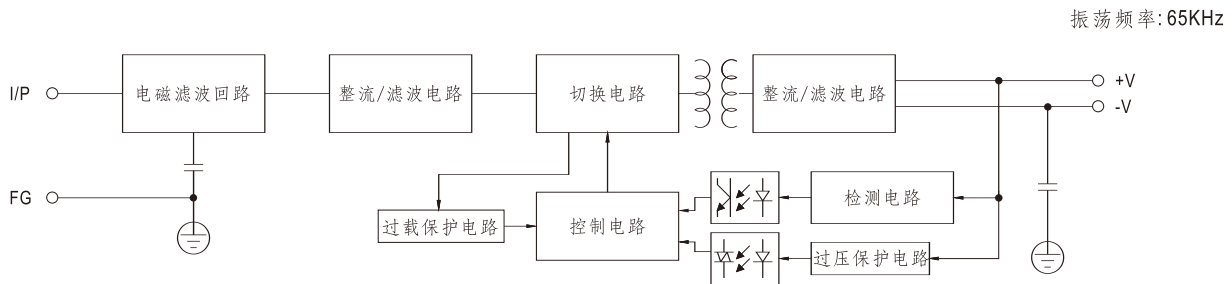
测量单位:mm

端子脚位定义

引脚编号	引脚功能	引脚编号	引脚功能
1	AC/L	4	DC OUTPUT -V
2	AC/N	5	DC OUTPUT +V
3	FG \perp		



方框图



减额及静态特征曲线

减额曲线

静态特性曲线

