



215\*115\*50mm

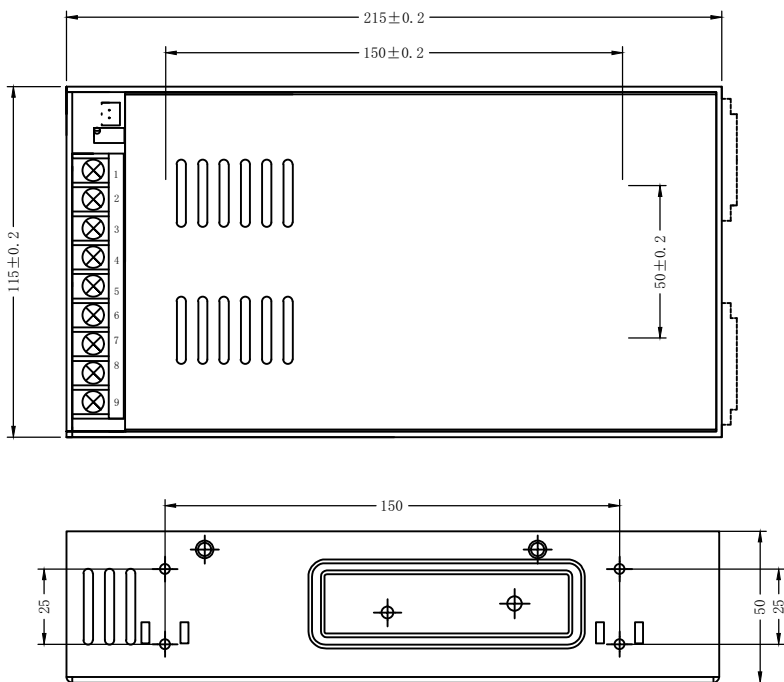
## 特点:

- 电压输入范围: 180-264VAC
- 保护种类: 短路/过电流
- 工作效率高达90%
- 100%满负荷烧机测试
- 负载适应性强, 适用于各种设备供电

## 一:电气规格

型号	HS-1000-5	HS-1000-12	HS-1000-15	HS-1000-24	HS-1000-36	HS-1000-48	
输出特性	直流输出电压	5V	12V	15V	24V	36V	48V
	额定电流	70A	70A	65A	41A	27.7A	21A
	电流范围	0-70A	0-70A	0-65A	0-41A	0-27.7A	0-21A
	额定功率	350W	840W	975W	984W	997.2W	1008W
	纹波&噪音(最大)	100mVp-p	100mVp-p	150mVp-p	200mVp-p	250mVp-p	300mVp-p
	电压调整范围	4.5-5.5V	10.2-13.8V	13.5-18V	21.6-28.8V	32.4-39.6V	43.2-52.8V
	电压精度	±1%	±1%	±1%	±1%	±1%	±1%
	线性调整率	±0.5%	±0.5%	±0.5%	±0.5%	±0.5%	±0.5%
	负载调整率	±2%	±1%	±0.5%	±0.5%	±0.5%	±0.5%
	启动&上升时间	1500mS, 30mS/230VAC					
保持时间	30mS/230VAC						
输入特性	输入电压	180-264VAC/254-370VDC					
	输入频率	47-63HZ					
	效率	82%	85%	86%	88%	89%	90%
	输入电流	9.7A/200VAC					
	功率因数	0.55/230VAC					
	浪涌电流	60A/230VAC					
漏电流	<2.0mA/230VAC						
保护特性	过载保护	额定功率的105%-130%					
	过压保护	5.7-6.8V	14-17V	18-22V	28-33V	41-47V	55-65V
	短路保护	输出端正负极短路					
环境特性	工作温度	-25°C~60°C (参考减额曲线)					
	工作湿度	20~90%RH 无凝露					
	储存温度/湿度	-40°C~85°C 10~95%RH, 无凝露					
	抗震动	10~500HZ, 5G 10分钟/周期, X、Y、Z各60分钟					
安全和电磁兼容	耐压	输入对输出: 800VAC; 输入对地: 800VAC; 输出对地: 500VAC					
	绝缘阻抗	输入对输出、输入对地、输出对地: 100M Ohms/500VDC/25°C/70%RH					
	电磁兼容发射						
	电磁兼容抗扰度						
	安全规范						
产品尺寸	产品尺寸	215*115*50 (L*W*H)					
	包装	1.0kg/pcs					
备注	<ol style="list-style-type: none"> <li>1. 所有参数在未特别指明时, 都是在230VAC电压输入, 额定负载和25°C条件下测量所得值。</li> <li>2. 纹波和噪声电压是在20MHz带宽示波器带12英寸双绞线末端加0.1μ和47μ电容时测得, 在20MHz带宽下进行量测。</li> <li>3. 精度: 包含设定误差、线性调整率和负载调整率。</li> <li>4. 低输入电压情况需减额输出, 具体请参照静态特性曲线图。</li> <li>5. 启动时间是在冷机启动下测得, 频繁的开关机可能使启动时间增长。</li> </ol>						

## 二:结构尺寸

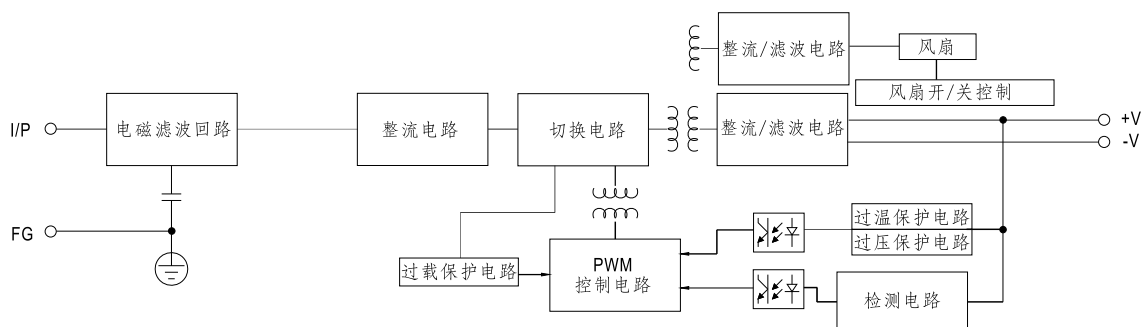


端子Pin脚分配

Pin脚编号	分配	Pin脚编号	分配
9	AC/L	4~6	DC OUTPUT -V
8	AC/N	1~3	DC OUTPUT +V
7	FG ⊥		

## 三:方框图

PWM开关频率: 65KHz



## 四:减额及静态特征曲线

