



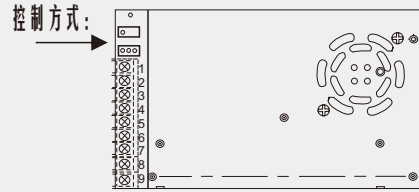
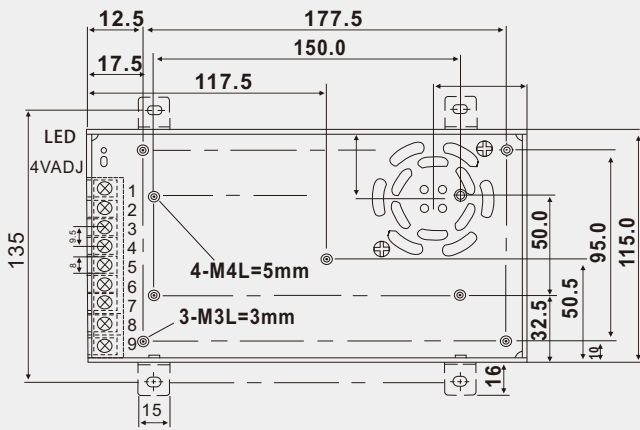
尺寸：215*115*50mm

常见规格

特点

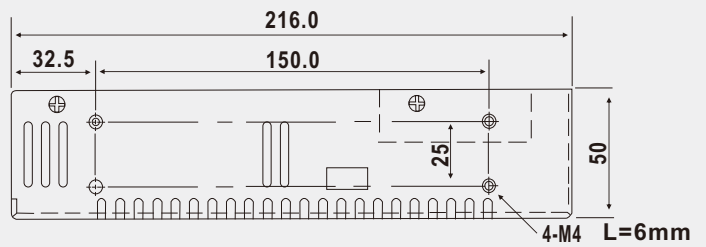
- 可通过电位器手动控制输出电压或电流
- 全球适用AC输入电压
- 本产品为恒流恒压电源
- 内有直流风扇强制风冷
- 内置EMI滤波器、纹波极小
- 25°C 环境条件下可连续工作 43000 小时
- 100%满负荷烧机测试
- 3年品质保证（一年包换，两年免费维修）

机型		HS-500-0-24	HS-500-0-36	HS-500-0-48	HS-500-0-110
输出	直流电压	0-24V可调	0-36V可调	0-48V可调	0-110V可调
	恒流电流	20A可调	14A可调	10A可调	4.5A可调
	电流范围	0~20A可调	0~14A可调	0~10A可调	0~10.4A可调
	额定功率	504W	499.5W	504W	499.2W
	纹波与噪声(最大)备注2	200mVp-p	200mVp-p	240mVp-p	240mVp-p
	电压调整范围	0.3~24V	0.3~36V	0.3~48V	0.3~110V
	电压精度 备注3	±1.0%	±1.5%	±2.0%	±4.0%
	线性调整率 备注4	±0.5%	±0.5%	±0.5%	±0.9%
	负载调整率 备注5	±0.5%	±0.5%	±0.5%	±0.9%
	启动、上升时间	1000mHS,50mHS			
保持时间 (Typ.)	20mHS 满载				
输入	电压范围	85~132VAC 或 170~264VAC			
	频率范围	47~63Hz			
	效率(Typ.)	82%	84%	84%	86%
	交流电流(Typ.)	3.2A/230VAC			
	浪涌电流(Typ.)	冷启动: 60A/230V			
漏电流	<3.5mA / 240VAC				
保护	短路/过载	额定输出功率进入恒流电压变低 保护类型：恒流后输出电压降低，异常条件移除后自动恢复电压控制值			
	过电压	保护类型：关闭输出电压，异常条件移除后重新启动自动恢复			
环境	工作温度	-10~+60°C (请参考“减额曲线”)			
	工作湿度	20~90% RH			
	存储温度、湿度	-20~+85°C, 20~95% RH			
	温度系数	±0.03%/°C (0~50°C)			
安规和电磁兼容	耐振动	10~500Hz, 1G 10分钟/周期 X、Y、Z轴各60分钟			
	安全规范				
	耐压	I/P-O/P:1KVAC I/P-FG:1KVAC O/P-FG:0.5KVAC			
	绝缘阻抗	I/P-O/P, I/P-FG, O/P-FG:100M OhmHS / 500VDC			
	电磁兼容发射				
其它	电磁兼容抗扰度				
	MTBF	≥720.6K hrHS MIL-HDBK-217F(25°C)			
	尺寸	240*124*65mm (L*W*H)			
备注	包装	1.4Kg; 12pcHS/16.8Kg/0.9CUFT			
	1.如未特别说明,所有规格参数均在输入为230VAC、额定负载、25°C环境温度下进行量测。 2.纹波和噪声测量方法:使用一条12"双绞线,同时终端要并联0.1uF和47uF的电容,在20MHZ带宽下进行量测。 3.精度:包含设定误差、线性调整率和负载调整率。 4.低输入电压情况下需减额输出,具体请参照减额曲线图。 5.电源应视为系统内元件的一部分,所有的EMC测试都将测试样品安装在一个厚度1mm,长360mm*宽360mm的金属铁板上测试。 电源需结合终端设备进行电磁兼容相关确认。				

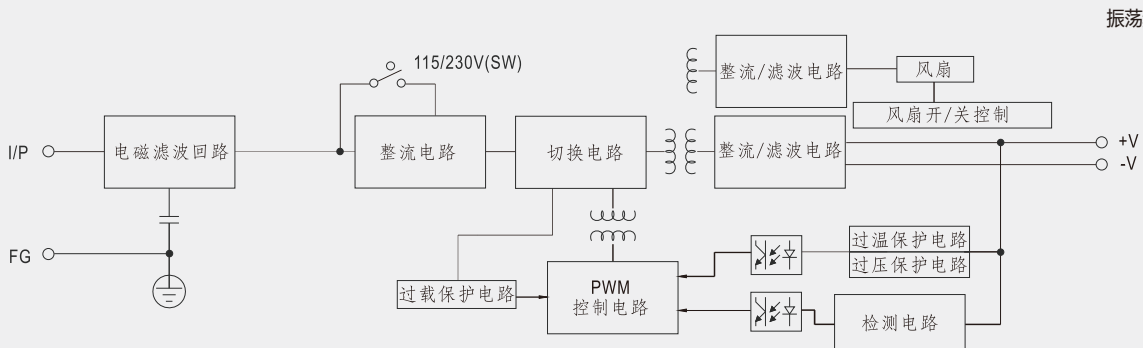


接线端子示意图:

端子编号	端子功能	端子编号	端子功能
9	输入:AC/L	4-6	输出:DC负极
8	输入:AC/N	1-3	输出:DC正极
7	大地线 地		



方框图



减额及静态特征曲线

