



尺寸：110*78*35mm

特点：

- 全球适用AC输入电压
- 有短路、过载、过压保护
- 自然风冷散热
- 内置 EMI滤波器、纹波极小
- 25°C环境条件下可连续工作 43000 小时
- 100%满负荷烧机测试
- 3年品质保证（一年包换，两年免费维修）

常见规格

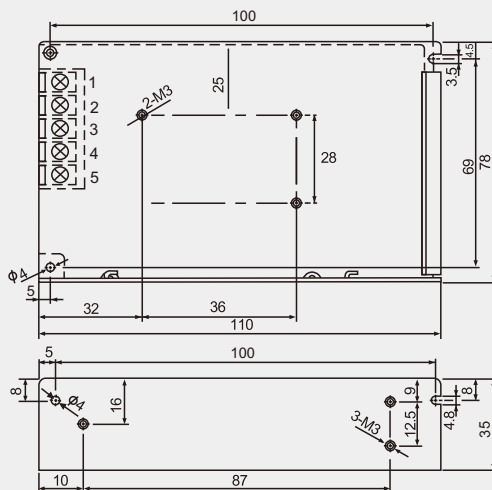
机型		HS-50-5	HS-50-12	HS-50-15	HS-50-24
输出	直流电压	5V	12V	15V	24V
	额定电流	10A	4.2A	3.4A	2.1A
	电流范围	0-10A	0-4.2A	0-3.4A	0-2.1A
	额定功率	50W	50.4W	51W	50.4W
	纹波与噪声(最大)备注2	100mVp-p	100mVp-p	120mVp-p	120mVp-p
	电压调整范围	额定输出电压 ±10%			
	电压精度	±1.5%	±1.5%	±1.0%	±1.0%
	线性调整率	±0.5%	±0.5%	±0.5%	±0.5%
	负载调整率	±1.5%	±1.5%	±1.0%	±1.0%
	启动、上升时间	200ms、100ms			
保持时间 (Typ.)	22ms/230VAC				
输入	电压范围	100~264VAC 47~63HZ, 255~373VDC			
	频率范围	47 ~ 63Hz			
	效率(Typ.)	78%	79%	80%	82%
	交流电流(Typ.)	0.7A/230V			
	浪涌电流(Typ.)	冷启动电流: 35A/240V			
	漏电流	<3.5mA/240VAC			
保护	短路/过载	额定输出功率的105-135%启动过载保护 打嗝模式,故障条件移除后自动恢复			
	工作温度	-10°C~+60°C			
环境	工作湿度	20~90%RH无冷凝			
	存储温度、湿度	-20~+85°C, 10%-95%RH			
	温度系数	±0.03%/°C(0-50°C)			
	耐振动	10 ~ 500Hz, 1G 3 分钟/周期, X、Y、Z 轴各30分钟			
安规和电磁兼容	安全规范				
	耐压	I/P-O/P:1KVAC I/P-FG:1KVAC O/P-FG:0.5KVAC			
	绝缘阻抗	I/P-O/P, I/P-FG, O/P-FG:100M Ohms / 500VDC			
	电磁兼容发射				
	电磁兼容抗扰度				
其它	MTBF	≥327.9K hrs MIL-HDBK-217F(25°C)			
	尺寸	L110*W78*H35mm			
	包装	0.25KG			
备注	1.如未特别说明,所有规格参数均在输入为230VAC、额定负载、25°C环境温度下进行量测。				
	2.纹波和噪声测量方法:使用一条12"双绞线,同时终端要并联0.1uF和47uF的电容,在20MHZ带宽下进行量测。				
	3.精度:包含设定误差、线性调整率和负载调整率。				
	4.低输入电压情况下需减额输出,具体请参照减额曲线图。				

外形安装尺寸图

测量单位:mm

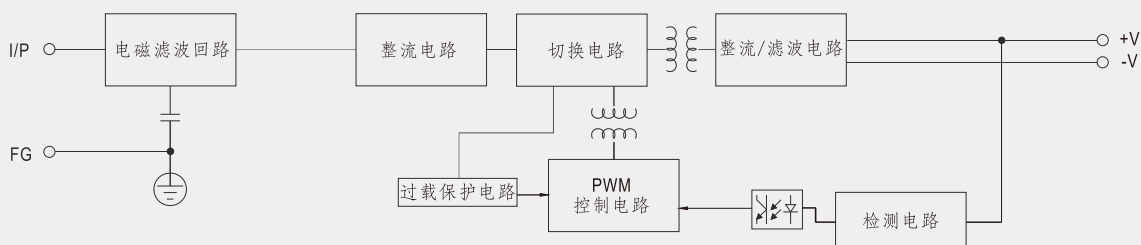
接线端子示意图:

端子编号	端子功能	端子编号	端子功能
1	输入:AC/L	4	输出:DC负极
2	输入:AC/N	5	输出:DC正极
3	大地线		



方框图

频率:68 KHz



减额曲线

静态特性曲线

