



尺寸：84*57*37.5mm

特点：

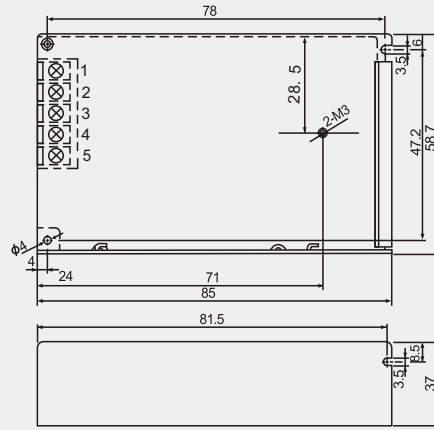
- 全球适用AC输入电压
- 有短路、过载、过压保护
- 自然风冷散热
- 内置EMI滤波器、纹波极小
- 25°C环境条件下可连续工作 43000 小时
- 100%满负荷烧机测试
- 3年品质保证（一年包换，两年免费维修）

常见规格

机型		HS-25-5	HS-25-12	HS-25-15	HS-25-24
输出	直流电压	5V	12V	15V	24V
	额定电流	5A	2.1A	1.7A	1.05A
	电流范围	0-5A	0-2.1A	0-1.7A	0-1.05A
	额定功率	25W	25.2W	25.5W	25.2W
	纹波与噪声(最大)备注2	50mVp-p	50mVp-p	80mVp	80mVp-p
	电压调整范围	4.5 ~ 5.5V	10.8 ~ 13.2V	13.5 ~ 16.5V	21.6 ~ 26.4V
	电压精度	±1.5%	±1.5%	±1.0%	±1.0%
	线性调整率	±0.5%	±0.5%	±0.5%	±0.5%
	负载调整率	±1.5%	±1.5%	±1.5%	±1.0%
	启动、上升时间	200ms、20ms			
保持时间 (Typ.)	30ms满载				
输入	电压范围	85~264VAC 47~63HZ 选择 120~370VDC			
	频率范围	47 ~ 63Hz			
	效率(Typ.)	75%	78%	77%	81%
	交流电流(Typ.)	0.27A/230V			
	浪涌电流(Typ.)	冷启动电流: 30A/230V			
漏电流	<0.5mA/240VAC				
保护	短路/过载	额定输出功率的105-150% 进入打嗝模式,故障条件移除后自动恢复			
	工作温度	-10°C~+60°C;			
环境	工作湿度	20%-90%RH			
	存储温度、湿度	-20~+85°C, 10%-95%RH			
	温度系数	±0.03%/°C(0-50°C)			
	耐振动	10 ~ 500Hz, 2G 10min/1周期, X,Y,Z 轴各时长60分钟			
安规和电磁兼容	安全规范				
	耐压	I/P-O/P:1.5KVAC 1minute I/P-FG:1KVAC 1minute O/P-PG:0.5KVAC 1minute			
	绝缘阻抗	输入输出间, 输入与地, 输出与地: 100M Ohms/500VDC			
	电磁兼容发射				
	电磁兼容抗扰度				
其它	MTBF	≥327.9K hrs MIL-HDBK-217F(25°C)			
	尺寸	L84*W57*H37.5mm			
	包装	0.16KG			
备注	1.如未特别说明,所有规格参数均在输入为230VAC、额定负载、25°C环境温度下进行量测。 2.纹波和噪声测量方法:使用一条12"双绞线,同时终端要并联0.1uF和47uF的电容,在20MHZ带宽下进行量测。 3.精度:包含设定误差、线性调整率和负载调整率。 4.低输入电压情况下需减额输出,具体请参照减额曲线图。				

外形安装尺寸图

测量单位:mm

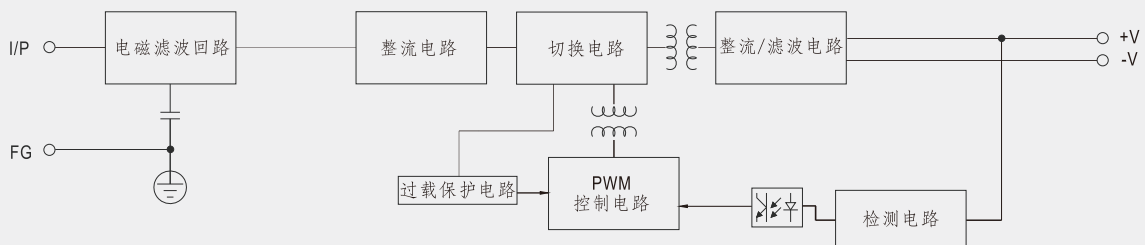


接线端子示意图:

端子编号	端子功能	端子编号	端子功能
1	输入:AC/L	4	输出:DC负极
2	输入:AC/N	5	输出:DC正极
3	大地线		

方框图

频率:68 KHz



减额曲线

静态特性曲线

