



尺寸: 235 × 120 × 56mm



■ **特性:**

- 180~264VAC交流输入电压范围
- 恒压、恒流、恒功率模式输出
- 保护特性: 短路/过负载/过压/过温等保护
- 自然风冷
- 全防护型铝外壳
- 全灌胶, 符合IP65/IP67防护等级, 户内/户外均可安装
- 适合干燥、潮湿、淋雨环境
- 100%满负荷烧机测试
- 高效率、高寿命和高可靠性
- 3年品质保证

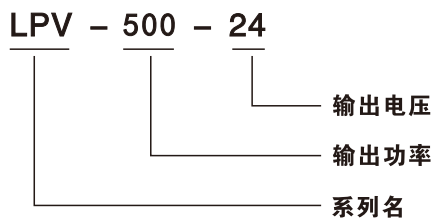
■ **应用:**

- 街道照明
- 洗墙灯
- 天井灯
- 捕鱼灯
- 泛光灯
- 植物照明
- 楼宇亮化
- 电子仪器, 设备和装置

■ **描述:**

LPVG-500W系列是一款防水型交流变直流的LED驱动电源供应器, 以恒压、恒流、恒功率输出设计, 采用180~264VAC交流输入电压范围, 整系列提供12V, 24V, 36V和48V输出。因具有最高可达92%的转换效率, 采用无风扇设计, 可于自然风冷散热下工作在-20℃到+60℃之机壳温度范围内。金属外壳以及IP65/IP67高防护等级之设计, 使得LPV-500W系列对于户内或户外的应用均适用。内装105℃长寿命铝电解电容。LPV-500W有完整的保护功能和抗5G振动能力, 它符合UL1012和EN60950-1等安全法规, 而且能够满足新一代LED照明的节能需求, 为各种LED照明提供一个高性价比的解决方案。

■ **型号编码**



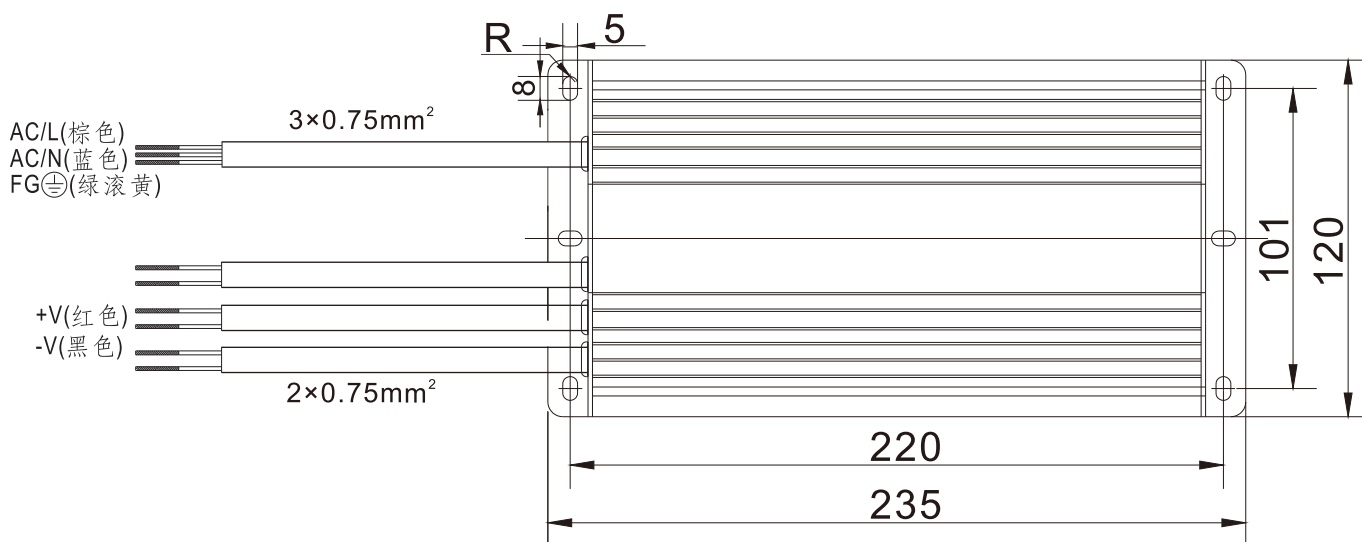
电气规格

型号		LPV-500-12	LPV-500-24	LPV-500-36	LPV-500-48
输出	直流输出电压	12V	24V	36V	48V
	额定输出电流	33A	20A	13.5A	10A
	电流范围	0~33A	0~20A	0~13.5A	0~10A
	输出功率	396W	480W	486W	480W
	纹波及噪音	200mVp-p	220mVp-p	240mVp-p	240mVp-p
	电压精度 备注3	± 2%	± 1.5%	± 1.5%	± 1.5%
	线性调整率 备注4	± 0.5%	± 0.5%	± 0.5%	± 0.5%
	负载调整率 备注5	± 0.5%	± 0.5%	± 0.5%	± 0.5%
	启动、上升、保持时间	500ms, 50ms, 24ms/230VAC(满载时)			
	输入电压范围	180 ~ 264VAC, 245 ~ 373VDC(请参考“静态特性曲线图使用”)			
输入	频率范围	47 ~ 63Hz			
	交流输入电流	5.0A/230VAC			
	功率因数				
	效率	89%	90.5%	91%	91.5%
	冲击电流	冷启动电流 65A/230VAC			
	漏电流	< 2mA/240VAC			
保护特性	过电流保护	额定输出电流的95% ~ 108%启动过电流限制, 异常条件移除后可自动恢复			
	短路保护	保护方式: 打隔模式, 异常条件移除后可自动恢复正常输出			
	过压保护	额定输出电压的115% ~ 135%启动过压保护			
		保护方式: 打隔模式, 异常条件移除后可自动恢复正常输出			
过温保护	105°C ± 5°C(JK1/JK2 在变压器旁边/MOS管表面检测)				
	保护方式: 关闭输出电压, 温度下降后可自动恢复正常输出				
环境	工作温度	-20°C ~ +60°C (请参考负载减额曲线)			
	工作湿度	20% ~ 90%RH, 无冷凝			
	保存温度、湿度	-40°C ~ +85°C; 10% ~ 95%RH无冷凝			
	抗震性	10 ~ 500Hz, 5G 12min./1周期, X、Y、Z各轴, 时长72分钟			
安全	耐压性	输入输出间(I/P~O/P): 1.5KVAC 输入与地(I/P~FG): 1.5KVAC 输出与地(O/P~FG): 0.5KVAC			
	绝缘电阻	输入输出间(I/P~O/P), 输入与地(I/P~FG), 输出与地(O/P~FG): 100M Ohms/500VDC/25°C/70%RH			
符合标准	安全标准	符合UL60950-1, TUV EN60950-1			
	电磁兼容发射	符合EN55022 Class A			
	电磁兼容抗扰度	符合EN55024			
其它	尺寸	235*120*56mm (L*W*H)			
	包装	2.35kg/ 10pcs/24.5kg/0.033立方米			

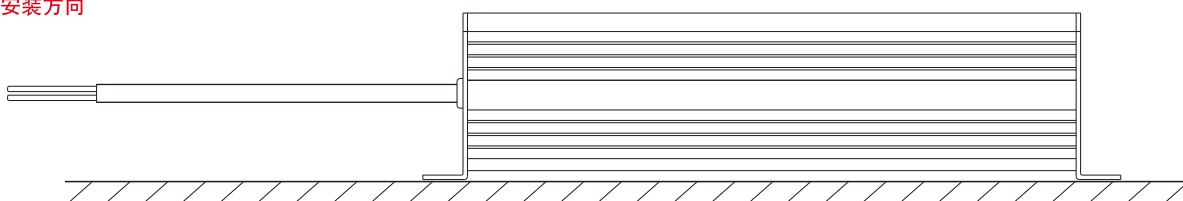
备注

- 所有参数在未特别指明时, 都是在230VAC电压输入, 额定负载和25°C条件下测量所得值。
- 纹波和噪声电压是在20MHz带宽示波器带12英寸双绞线末端加0.1 μ 和47 μ 电容时测得。
- 精度: 电压设定误差、线性调整率和负载调整率。
- 线性调整率测量方法: 在额定负载下, 从低电压到高电压测试。
- 负载调整率测量方法: 从0%到100%额定负载。
- 电源应视为系统内元件的一部分, 需结合终端设备进行电磁兼容相关确认。

机构尺寸
单位:mm



建议安装方向



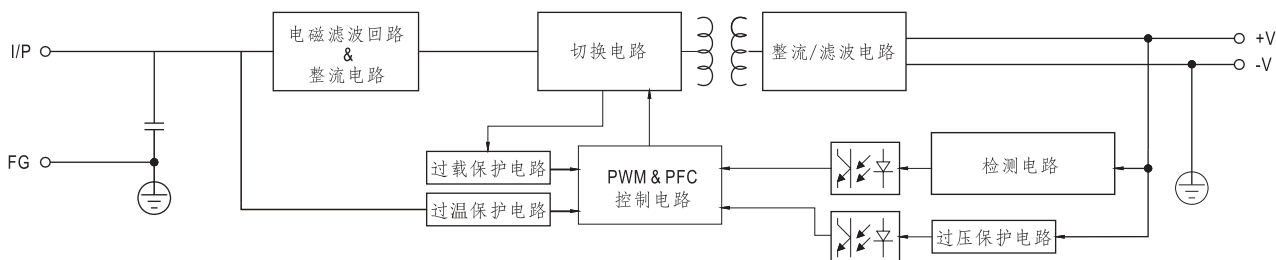
引出线分配表

输入端 (黑色三芯)		输出端 (黑色二芯)	
棕色	AC/L	红色	DC OUTPUT +V
蓝色	AC/N	黑色	DC OUTPUT -V
绿滚黄	⊕: 接大地		

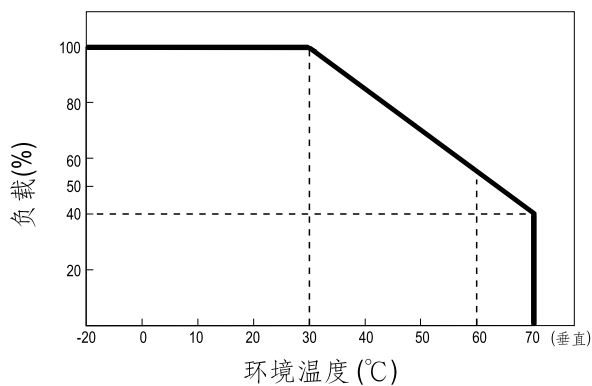
方框图

单位:mm

频率: 100KHz



负载减额曲线



静态特性曲线

